

# クロスメンバカラーキット リア用 取扱説明書

ご使用になる前に必ずお読みください

《商品番号・適合車種》

45500SN0202 ZC/ZN リアクロスメンバ 用

この度はプロバ・クロスメンバカラーキットをご購入頂き、誠に有難うございます。

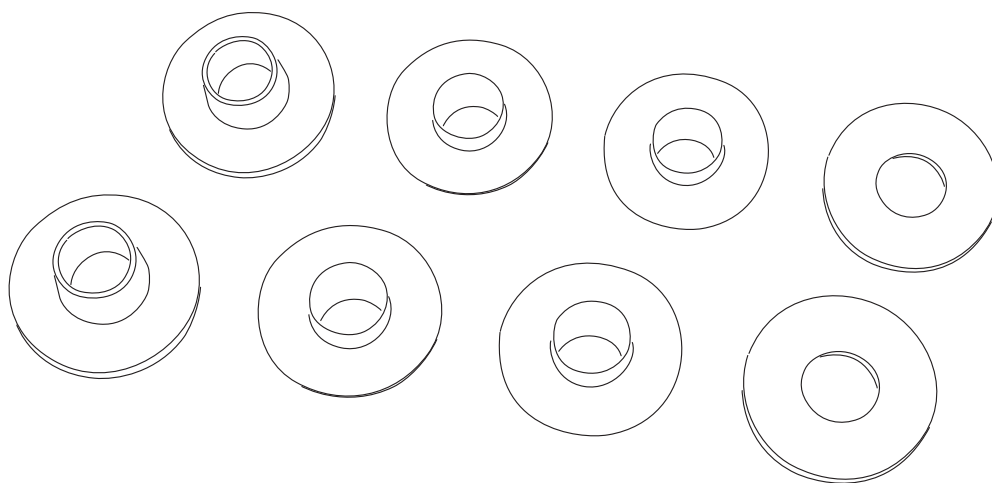
本製品の性能を最大限に発揮し、安全かつ長くご使用頂けるよう、ご使用前に必ず本取扱説明書を良くお読み下さい。また、安全に取り付けるとともに正しくご使用下さいます様、お願い致します。

## 危険

- 本取扱説明書は有資格作業員向けに作成されておりますので、本製品の取り付けは全国のスバルディーラー、または知識と経験のあるショップや自動車用品店で行ってください。
- 誤った取り付けは本来の性能を発揮できないだけでなく、重大な事故に繋がる可能性がありますので取付要項の手順で確実に行ってください。
- 適応車種以外への取り付けや、改造加工は危険ですので絶対に行わないでください。
- エンジン暖気後の作業は、エンジンルーム内パーツが高温になっていますので火傷などに注意してください。
- 必ず本取扱説明書の内容通り作業を行ってください。

## 注意

- 誤った取り付け及び誤った使用方法による物損は保証の対象外になります。
- この製品は厳密な品質管理の後出荷していますが、運送上のトラブル等による不具合がないか装着前に必ずご確認ください。万一異常が見つかった場合は購入店、または弊社営業部宛に直接ご連絡ください。正常な製品と交換致します。
- 本製品はデリケートにできています。無理に力を加えたりしないで下さい。取扱いには十分ご注意ください。



### 【ZC/ZN内容品】

- Fr上側メインカラー×2 (赤色マーク)
- Fr下側カラー×2 (青色マーク)
- Fr下側カラー×2 (緑色マーク \*86 2014.6 まで用)
- Rr上側メインカラー×2 (黄色マーク)
- Rr下側カラー×2

# 取付手順

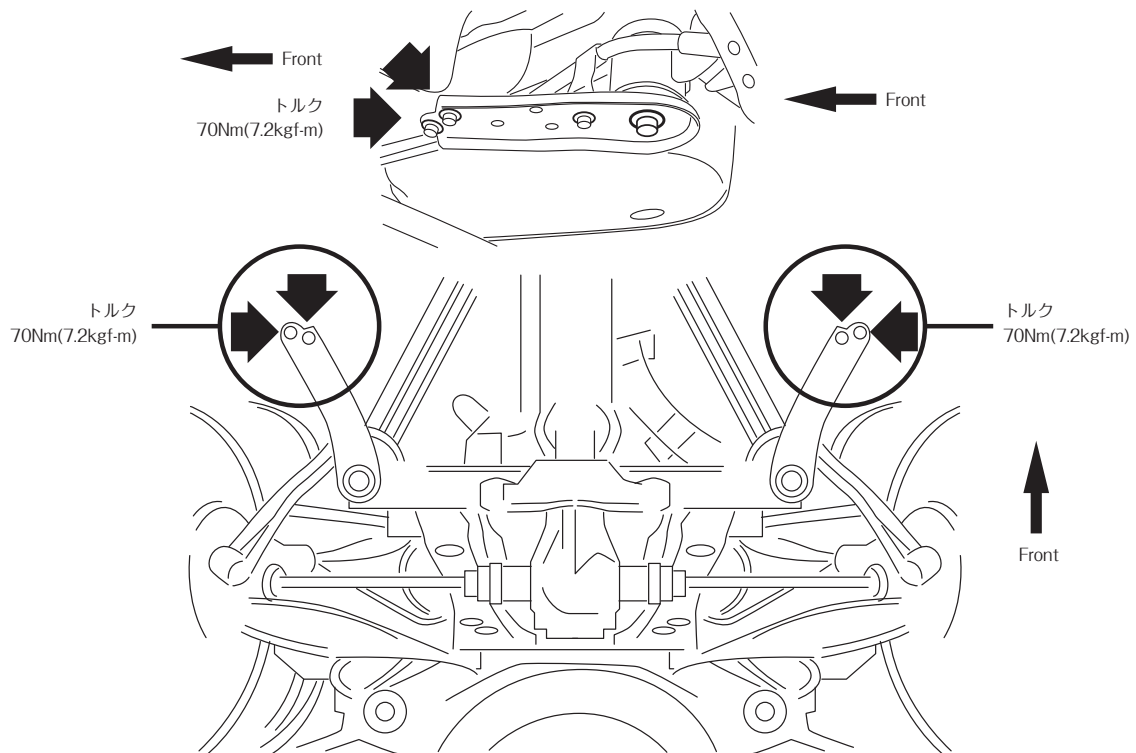
本取扱説明書は有資格作業員向けに作成されておりますので、本製品の取付けは全国のスバルディーラー、または知識と経験のあるショップや自動車用品店で行ってください。

## 1 【ZC/ZN 系】

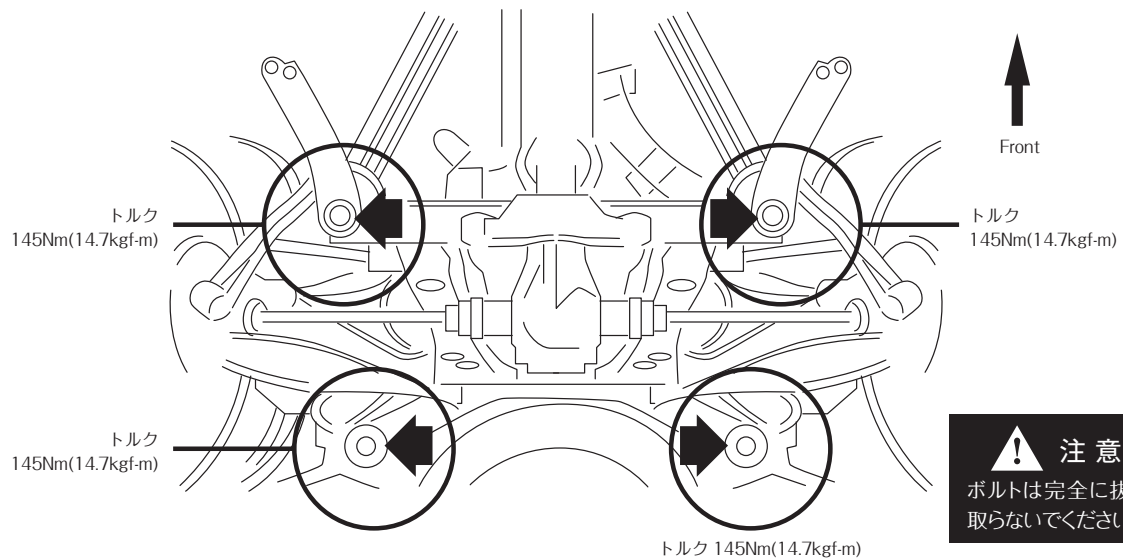
リアサブフレーム(リアクロスメンバ)を緩める準備を行ないます。

《1》車両をリフトアップし、安全に固定します。

《2》フューエルタンクカバーを外し、リアサポートフロントプレート前側を緩めます。



《3》クロスメンバを固定しているボルトを均等に緩め約30mm程度の間隙ができるまでリアサブフレーム(クロスメンバ)を下げます。



**!** 注意  
ボルトは完全に抜き取らないでください。

2

リアサブフレーム(クロスメンバ)ボルトを1本ずつ抜き取り、カラーを取り付けます。

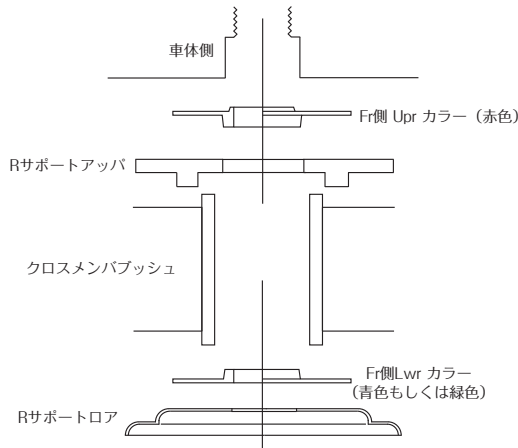
《1》4箇所のボルトを1本ずつ抜き取り、カラーを入れます。

- ※ボルトは抜き取らないで下さい、カラー高さ分だけ下げます。
- ※ボルトを抜き取る際には必ず1本ずつ行ってください。
- ※各カラーともに上下方向がございます、確認してください。
- ※スラッジや錆などでカラーが入りにくい場合、サンダーなどで慣らしてから組み付けてください。
- ※各カラーにグリスなどを塗布し、スムーズに挿入できるよう注意してください。

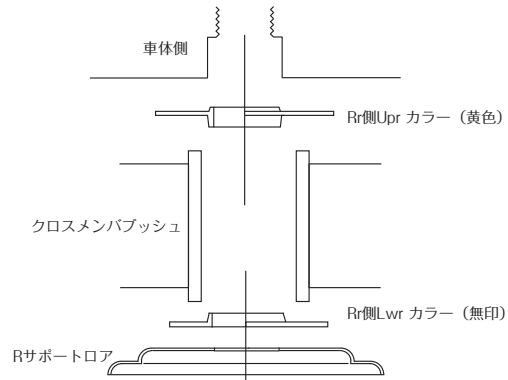
●識別マーク

Fr側 上側	赤色	Rr側 上側	黄色
Fr側 下側	青色 or 緑色	Rr側 下側	無印

■ZC/ZN R フロント側



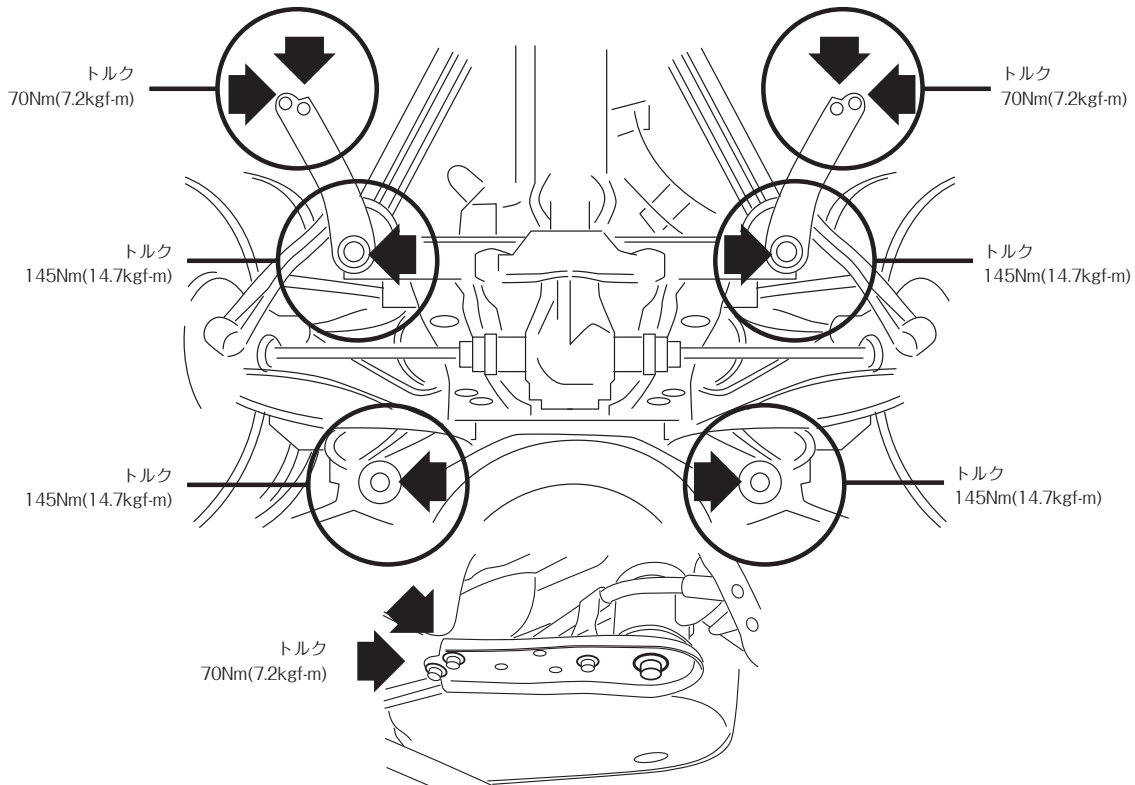
■ZC/ZN R リア側



※86 (2014.06 まで) は 緑色 Fr 側 Lwr カラー を使用します。  
 ※BRZ と 86 (2014.07 以降) は 青色 Fr 側 Lwr カラー を使用します。

《2》クロスメンバボルトを均等に締め上げます。

※クロスメンバ、ボディーマウンティングRH/LHが密着してからトルクを掛けてください。



3

各部の締め付けを確認し、必要があれば実走行にて確認してください。  
 ステアリングセンタなどに違和感がある場合、アライメントチェックを行なってください。

## 取扱上のご注意・保証規定

- 本製品は保管状態、輸送時の落下による外的要因によって変形、破損する可能性があります。お取扱いには細心の注意を怠らないようお願いいたします。
- 本製品を取付けた事により、富士重工業(株)の車両クレーム保証対象外とされる可能性があります。
- 必ず本書内容にご記載ください。本保証書のご提示が無い場合や所定の記載事項にもれ等がありますと有償保証とさせていただきます。また、使用上の誤り、不当な修理・加工、分解改造による故障及び破損、お買い上げ後の輸送や落下による故障などの場合は保証対象外とさせていただきます。
- 本製品を第三者からの譲渡・売買により入手された場合、製品の点検・確認は弊社にて承りますが、交換及び買取等は一切行いませんのであらかじめご了承ください。なお検査費用などは実費にてご負担いただきます。
- 本書は本書記載内容をお約束するものです。上記内容をご確認頂きましたら、お客さまのご署名をお願いいたします。本書をご提示いただく場合がございます。ご記入後は本書を大切に保管してください。

### 《保証書》

商品番号	45500SN0202
保証期間	ご購入日より1年
ご購入日	年 月 日
お客様	名前
	住所
	電話
販売店	

※ご提供頂いた個人情報は当社内に留め、本人のご了承なしに第三者に開示・共有することはありません。

販売元:株式会社プローバ

〒224-0025 神奈川県横浜市都筑区早渕3丁目30-8 Phone. 045-591-5501 Fax. 045-591-5535  
support@prova.co.jp <http://www.prova.co.jp/>