

クロスメンバカラーキット 取扱説明書

ご使用になる前に必ずお読みください

《商品番号・適合車種》

45250SN0100 VB/VN, BT, SK, GK/GT F.クロスメンバ用

この度はプロバ・クロスメンバカラーキットをご購入頂き、誠に有難うございます。

本製品の性能を最大限に発揮し、安全かつ長くご使用頂けるよう、ご使用前に必ず本取扱説明書を良くお読み下さい。

また、安全に取り付けるとともに正しくご使用下さいます様、お願い致します。



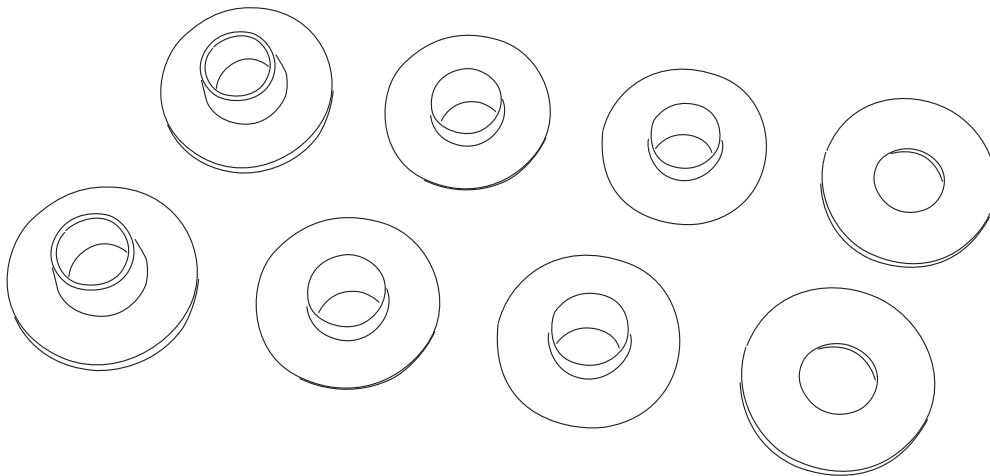
危険

- 本取扱説明書は有資格作業員向けに作成されておりますので、本製品の取り付けは全国のスパルディーラー、または知識と経験のあるショップや自動車用品店で行ってください。
- 誤った取り付けは本来の性能を発揮できないだけでなく、重大な事故に繋がる可能性がありますので取付要項の手順で確実に行ってください。
- 適応車種以外への取り付けや、改造加工は危険ですので絶対に行わないでください。
- エンジン暖気後の作業は、エンジンルーム内パーツが高温になっていますので火傷などに注意してください。
- 必ず本取扱説明書の内容通り作業を行ってください。



注意

- 誤った取り付け及び誤った使用方法による物損は保証の対象外になります。
- この製品は厳密な品質管理の後出荷していますが、運送上のトラブル等による不具合がないか装着前に必ずご確認ください。万一異常が見つかった場合は購入店、または弊社営業部宛に直接ご連絡ください。正常な製品と交換致します。
- 本製品はデリケートにできています。無理に力を加えたりしないで下さい。取扱いには十分ご注意ください。



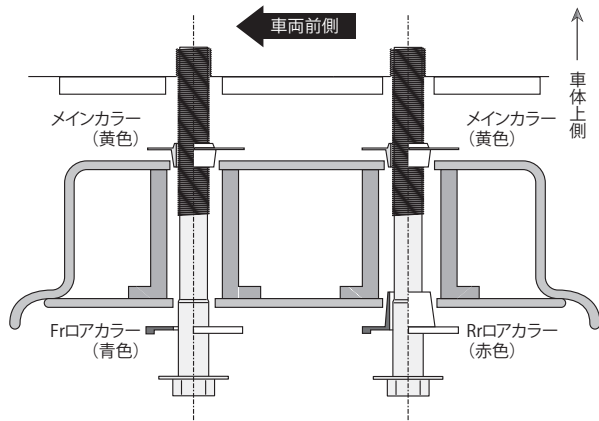
【45250SN0100 内容品】
 メインカラー×4 (黄色マーク)
 Fr ロアカラー ×2 (青色マーク)
 Rr ロアカラー ×2 (赤色マーク)

取付概要

- 本製品は クロスメンバフロア 間のボルト穴に挿入するカラーキットです。上側(メインカラー)高さ分、クロスメンバ、サブフレーム類を緩める必要があります。車両リフトやフロアジャッキ、T/Mジャッキなどが必要になります。

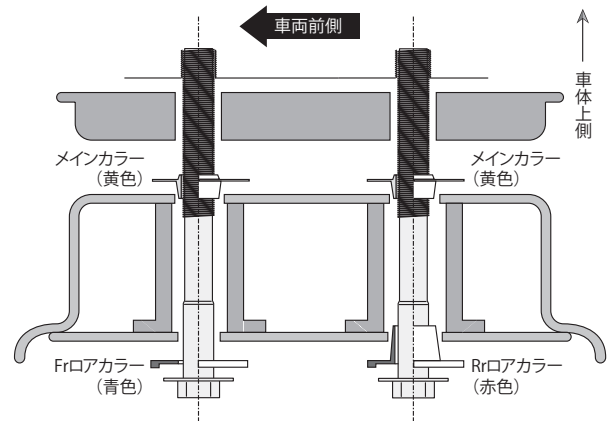
■VB/VN, GK/GT Impreza 系

断面イメージ図

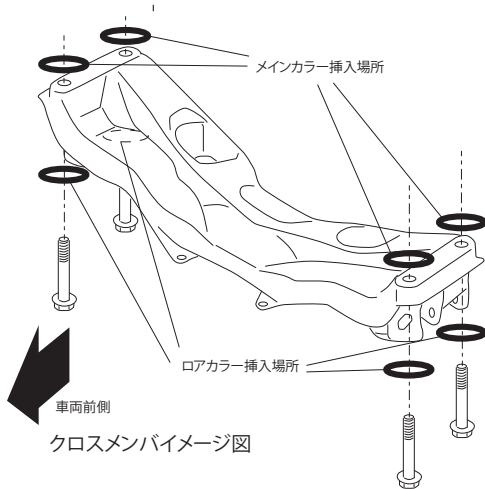


■BT, SK, GT XV 系

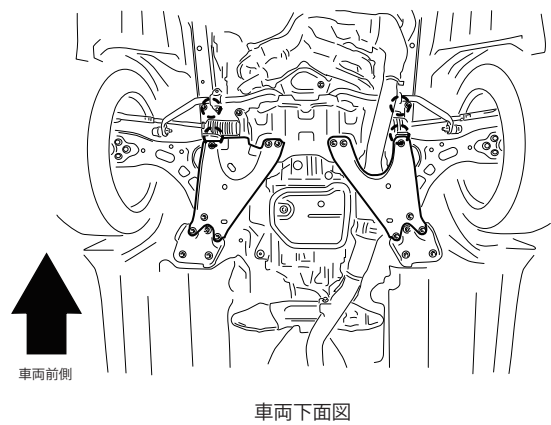
断面イメージ図



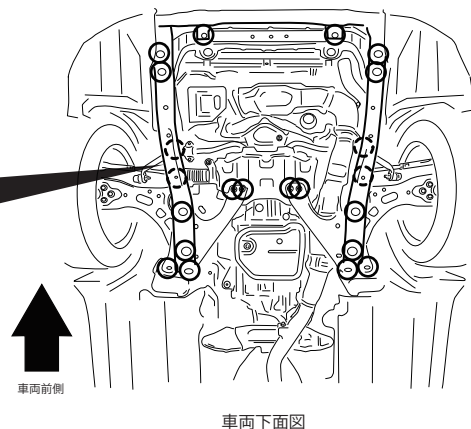
■Fクロスメンバカラー取付位置



VB/VN, GK/GT 系 下面図



BT5 OUTBACK 系 下面図



注意

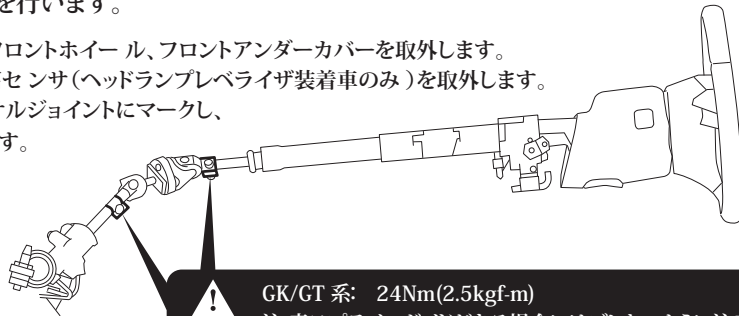
BT5 OUTBACK の場合
サポートフレームごと下げる為、各ボルトを緩めます。

取付手順

本取扱説明書は有資格作業員向けに作成されておりますので、本製品の取付けは全国のスバルディーラー、または知識と経験のあるショップや自動車用品店で行ってください。

1 クロスメンバを緩める準備を行います。

- 《1》 車両をリフトアップし、フロントホイール、フロントアンダーカバーを取外します。
- 《2》 フロント左側にある車高センサ(ヘッドランプレライザ装着車のみ)を取外します。
- 《3》 ステアリングユニバーサルジョイントにマークし、クランプボルトを緩めます。

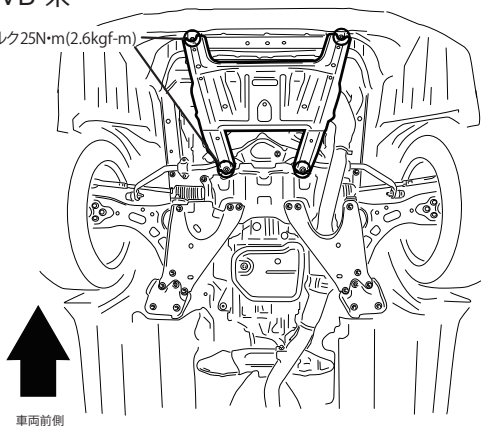


注意 GK/GT系: 24Nm(2.5kgf-m)
注意スプラインガイドがある場合にはズレないように注意します

2 サポートプレートを緩め、クロスメンバを下げます。

■VB系

トルク25N・m(2.6kgf-m)



車両前側

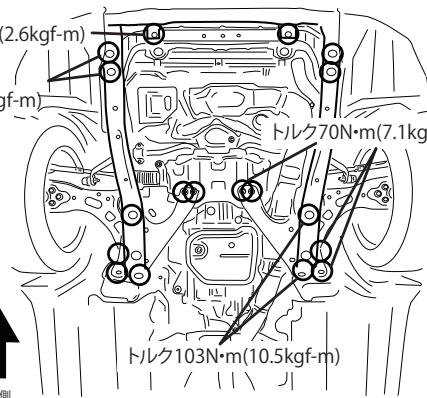
車両下面図

■BT5 OUTBACK

トルク25N・m(2.6kgf-m)

トルク70N・m(7.1kgf-m)

トルク70N・m(7.1kgf-m)

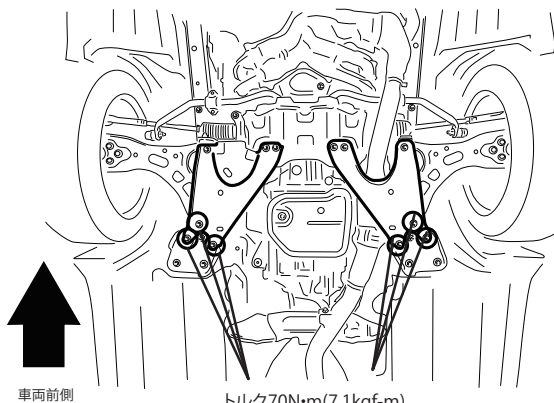


車両前側

車両下面図

トルク103N・m(10.5kgf-m)

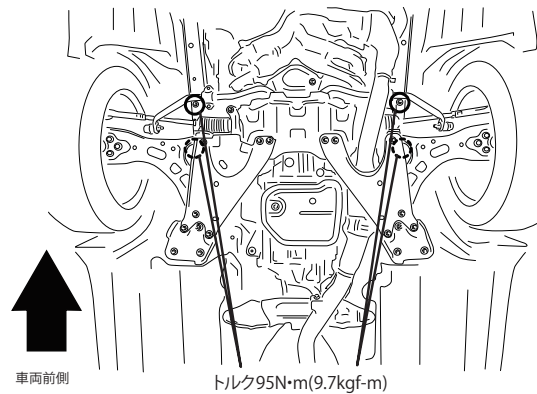
《1》 サポートプレートの後側ボルト(70N・m)を緩めます。



車両前側

トルク70N・m(7.1kgf-m)

《2》 クロスメンバ締結ボルト(95N・m)を緩め、メインカラー高さ分、クロスメンバを下げます。



車両前側

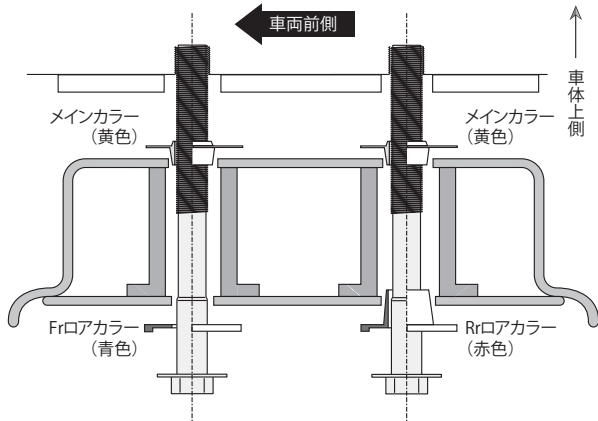
トルク95N・m(9.7kgf-m)

3 本製品の取付

《1》 クロスメンバ締結ボルトを1本ずつ抜き取り、本製品カラーを通します。

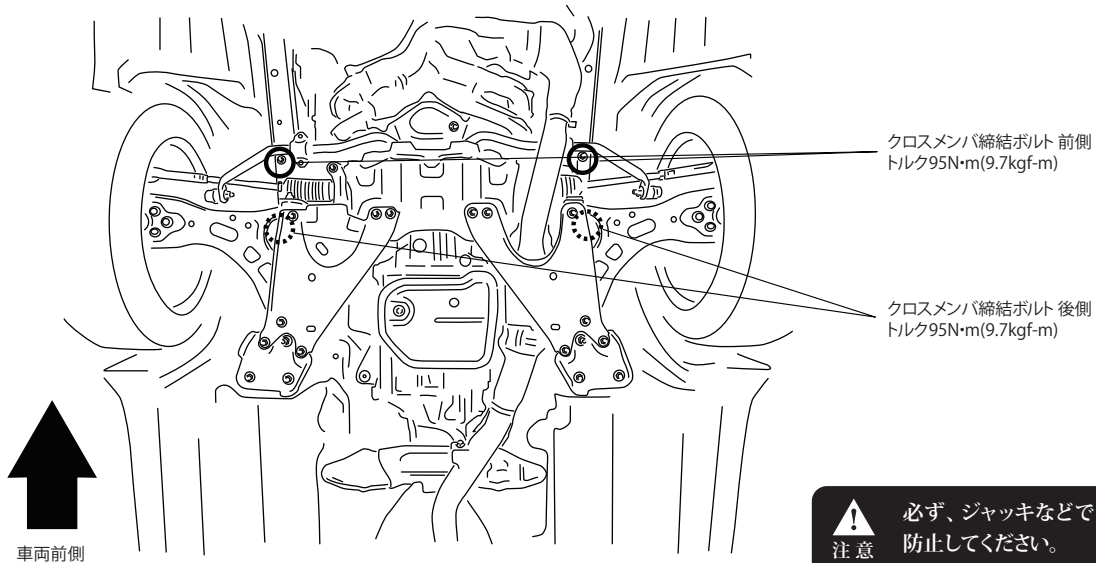
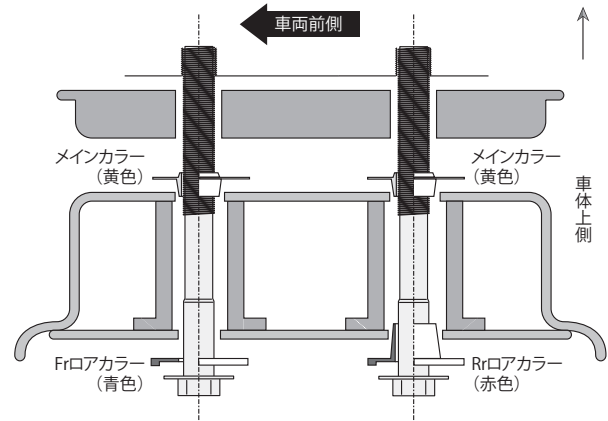
■GK/GT Impreza系

断面イメージ図



■GK XV系

断面イメージ図



注意 必ず、ジャッキなどで脱落を防止してください。

注意 ボルトを抜き取る際は、必ず1本ずつにしてください。

4 クロスメンバサポート、ステアリングユニバーサルの締め付け

《1》 《2》の逆の手順で、クロスメンバサポート(トルク: 70N・m)を締め付けます。

《2》 《1》の逆の手順で、ステアリングユニバーサルジョイント(トルク: 24N・m)を締め付けます。

5 取付確認

《1》 必要に応じて実走行を行い、ステアリングセンターやアライメント調整を行います。

《2》 装着後は定期的にクロスメンバボルトのトルクを確認して下さい。

取扱上のご注意・保証規定

- 本製品は保管状態、輸送時の落下による外的要因によって変形、破損する可能性があります。お取扱いには細心の注意を怠らないようお願いいたします。
- 本製品を取付けた事により、富士重工業(株)の車両クレーム保証対象外とされる可能性があります。
- 必ず本書内容にご記載ください。本保証書のご提示が無い場合や所定の記載事項にもれ等がありますと有償保証とさせていただきます。また、使用上の誤り、不当な修理・加工、分解改造による故障及び破損、お買い上げ後の輸送や落下による故障などの場合は保証対象外とさせていただきます。
- 本製品を第三者からの譲渡・売買により入手された場合、製品の点検・確認は弊社にて承りますが、交換及び買取等は一切行いませんのであらかじめご了承ください。なお検査費用などは実費にてご負担いただきます。
- 本書は本書記載内容をお約束するものです。上記内容をご確認頂きましたら、お客さまのご署名をお願いいたします。本書をご提示いただく場合がございます。ご記入後は本書を大切に保管してください。

《保証書》

| | |
|------|----------------|
| 商品番号 | 45250SN0100 |
| 保証期間 | ご購入日より1年 |
| ご購入日 | 年 月 日 |
| お客様 | 名前 住所 電話 |
| 販売店 | |

※ご提供頂いた個人情報は当社内に留め、本人のご了承なしに第三者に開示・共有することはありません。

販売元:株式会社プローバ

〒224-0025 神奈川県横浜市都筑区早渕3丁目30-8 Phone. 045-591-5501 Fax. 045-591-5535
support@prova.co.jp http://www.prova.co.jp/