



LED TAIL LAMP SET

LED テールランプセット
For BRZ ZD8 / GR86 ZN8

97530VL2000

取付・取扱説明書

この度はPROVA製品をお買い上げ頂き、誠にありがとうございます。
取り付けを行う前に必ず本書を最後までお読みいただき、取り付け方法、取り扱い方法を十分にご理解いただいた上で正しく取り付け作業を行い、ご使用ください。
お読みになった後は、ご使用になる方がいつでも見られるよう大切に保管してください。

対応車種

メーカー	車種	型式	年式
スバル	BRZ	ZD8	R3.8~
トヨタ	GR86	ZN8	R3.10~

安全上のご注意

ここに示した注意事項は、本製品を正しくお使いいただき、お客様の危害や損害を未然に防止するためのものです。また、注意事項は、危害や損害の大きさと切迫の程度を「警告」「注意」に区分しています。いずれも安全に関する重要な内容ですので、必ずお守りください。

⚠ 警告:誤った使用をしたとき、人が死亡または重傷を負う可能性が想定される内容。

⚠ 注意:誤った使用をしたとき、人が傷害を負う可能性および物的損害のみが発生する可能性が想定される内容。

⚠ **警告** 漏電、火災など重大事故となる恐れがある事項です。ご使用前に必ずお読みください。

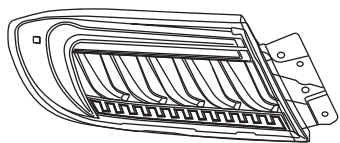
- コネクタ部分には、ほこり、水滴、塩分などを付着させないでください。ショートや火災の恐れがあります。
- 分解、修理、改造等は絶対にしないでください。火災、けが、故障の恐れがあります。
- 万一本製品から煙が出たり、異臭がするなどの異常に気付いた時は、直ちに安全な場所に車を止め、イグニッションスイッチ、灯火類をOFFにしてください。異常状態でのご使用は、感電や火災の恐れがあります。

⚠ **注意** 誤った使用をしたとき、人が傷害を負う可能性および物的損害のみが発生することが想定される内容。

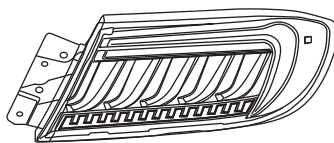
- 作業を行う際は、鋭利な部分でけがをしないよう、手袋などで身体を保護してください。
- 電源ハーネスを傷つけたり、破損したまま使用したり、加工したり、無理に曲げたり、引っ張ったり、挟み込んだりしないでください。漏電、火災の原因になります。
- 本製品を落としたり、強い衝撃を与えたりしないでください。破損や故障の原因になります。
- 高圧洗浄機など強い水勢による洗車をしないでください。破損や故障の原因となります。

セット内容

本製品は以下の部品で構成されています。セット内容をご確認ください。



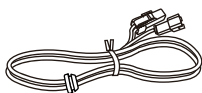
LEDテールランプアセンブリ LH ×1



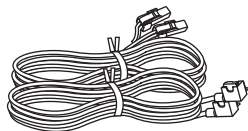
LEDテールランプアセンブリ RH ×1



トルクスレンチ×1



中継ハーネス[赤/黄]
(OEA用)×2



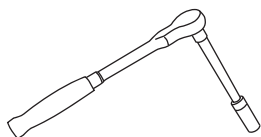
ハーネス[赤/黄]
(OEA用) ×1

オープニング、エンディングアクション機能を使用しない場合は、使用しません。
※3、4 ページを参照してください。

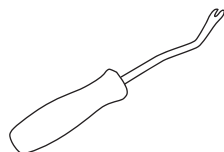
必要工具

製品の取り付けに必要な工具です。付属しておりませんので、ご用意ください。

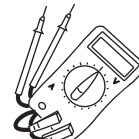
オープニング、エンディングアクション機能を使用しない状態でも製品取り付け可能です。※下記項目を参照してください。
その場合は、テールランプ取り外し工具のみ準備をしてください。



ソケットレンチ10mm



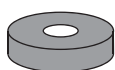
クリップリムーバーまたはマイナスドライバー



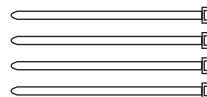
テスター

必要部材

製品の取り付けに必要な部材です。車両の仕様によって、必要数が異なります。



絶縁テープ



結束バンド

オープニング、エンディングアクション機能搭載製品について

本製品は、アンロック時、ロック時に動作する、オープニング、エンディングアクション(以下、OEA)を搭載しています。

- ※使用する場合、付属配線を車両のアクセサリ電源線、常時電源線に接続する必要があります。
- ※施錠解錠時のハザードアンサーバック機能に応じて、ライトバー部分が順次点灯、消灯する機能となります。
- ※エンジン稼働中、停止中を認識するためアクセサリ電源線を必ず接続してください。接続しない場合、保安基準適合外となります。また思わぬ事故につながる恐れがあります。

ウェルカムライティング機能装備車について

- 本製品のOEA機能と併用する場合は、ウェルカムライティング機能(尾灯)をOEA作動時のみ一時的にキャンセルし、OEA動作をします。ウェルカムライティング機能詳細については、車両取扱説明書を参照ください。

機能概要について

- エンジン停止状態 車両解錠時(ハザード点滅2回)…オープニングアクション
- エンジン停止状態 車両施錠時(ハザード点滅1回)…エンディングアクション

機能概要について(右側例)

【アンロック】 車両解錠(ハザードアンサーバック2回点滅)



アンロック

→順次連鎖点灯開始→

【ロック】 車両施錠(ハザードアンサーバック1回点滅)



ロック

→順次連鎖消灯開始→

⚠ 注意

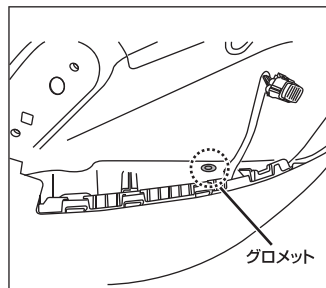
- ※OEA機能動作中のロック、アンロックの操作、また、故意的にロック、アンロック、ハザード操作(ハザードアンサーバックを含む)を連続して繰り返した場合、一時的にOEA機能が上記のように正常に動作しない場合がありますが製品の異常ではありません。少し時間をおいた後、操作を行うことで正常動作に戻ります。
- ※状況によりOEA作動タイミングに左右差が生じる場合がありますが、製品の異常ではありません。
- ※OEA機能を使用する場合、常時電源を使用するため、暗電流(待機電流)が発生します。定期的に車両のバッテリー点検を行ってください。
- ※以下の場合、車両バッテリー上がりの原因になりますのでご注意ください。
(毎日運転しない・1日の走行時間が1時間以下・車両バッテリーを1年以上使用している。)
- ※車両バッテリー上がりに関して、弊社は一切の責任を負いかねますのでご了承ください。

OEA接続配線説明

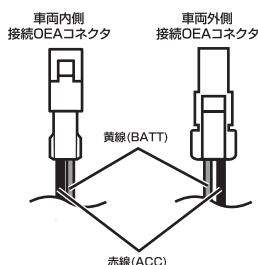
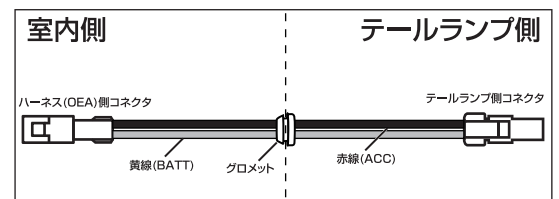
配線接続イメージ

- ・テールランプ取り付け前に予め付属配線引き回し作業が必要となります。
- ・配線引き回し作業時はバッテリーマイナス端子を外し、作業を行ってください。
- ・車両配線引き回しにあたり、車両部品の取り外し作業が伴います。
※車両部品取り外し時は、車両整備解説書を参考に、作業を行ってください。
- ※配線の噛み込みに注意してください。
- ・図を参考に、運転席側リレーJ/B(ジャンクションブロック)から電源を取得し車両右側を伝い、左右テールランプに付属配線を通してください。

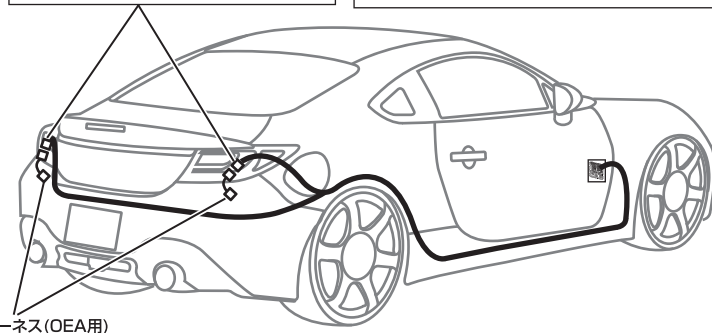
外側、車両上方図



中継ハーネス(OEA用)について
OEAを接続する際は純正グロメットを取り外し、外側からグロメットを差し込んでください。
※純正グロメットは保管してください。



中継ハーネス(OEA用)



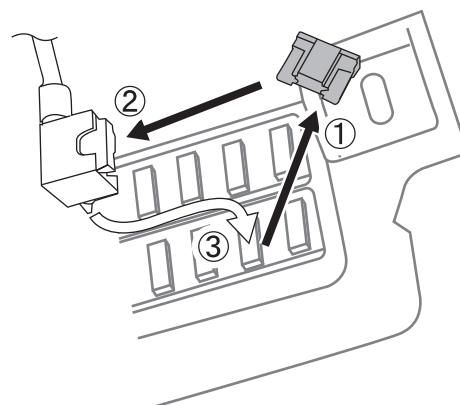
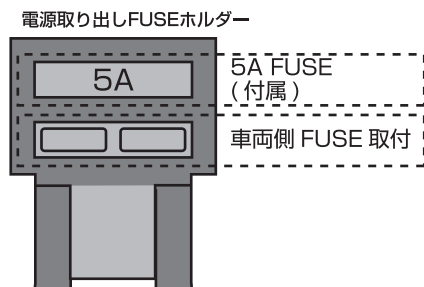
信号線接続先情報

・運転席ヒューズボックスカバー奥、リレーJ/B(ジャンクションブロック)内の該当FUSE部位にそれぞれの電源取り出しFUSEホルダーを使用し付属配線を接続してください。

・接続時は必ずテスターで常時電源、アクセサリ電源であることを確認の上接続してください。

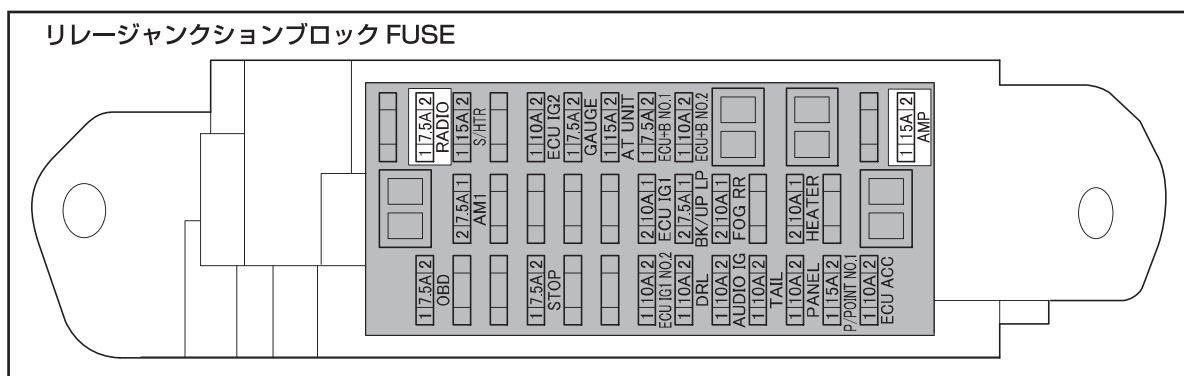
電源取り出しFUSEホルダー接続方法

- ① 該当FUSEを車両から抜きます。
- ② 電源取り出しホルダーに挿します。
- ③ 該当する車両側FUSEボックスへ接続します。



電源取得位置は、参考です。車両のグレードや年式、仕様で変更となる場合があります。必ず、テスターで信号線を確認の上、接続してください。

車両側接続信号	接続する配線色 (付属配線側)	接続先
常時電源線	黄	AMPへ接続
アクセサリ電源線	赤	RADIOへ接続



※リレージャンクションブロック FUSE カバーについては、取り付けできないため、大切に保管してください。

使用上注意事項

本製品を安全にお使いいただくために守っていただきたい事項を記載しています。正しく使用するために、必ずお読みになり内容をよく理解された上で、お使いください。

誤った取り付け方、想定外の使用方法等による本製品の故障、トラブル、動作不良は、当社の保証対象には含まれません。あらかじめご了承ください。

・この機能を使用する場合は、付属配線を指定車両信号線に接続する必要があります。

・故意的にロック、アンロック、ハザード操作(ハザードアンサーバックを含む)を繰り返した場合、OEA機能が正常に動作しない場合があります。

・社外セキュリティ等、純正と異なるハザード信号を出す装置が搭載されている場合、OEA機能が正常に動作しない恐れがあります。

取付方法

本製品の取り付けにあたっては、専門の知識、技術を必要とします。取付作業は専門業者様へご依頼頂くことをおすすめします。

車両に傷がつかないように作業開始前に取り外すランプ外周及び傷が付くことが考えられる箇所には十分に養生を行なってください。

※取り付け作業前に車両に装備されている電装品が正常に作動しているか確認後、作業を開始してください。

※取り付け作業、使用上の誤り、不注意、過失による故障、損傷、水漏れは一切の責任を負いかねます。

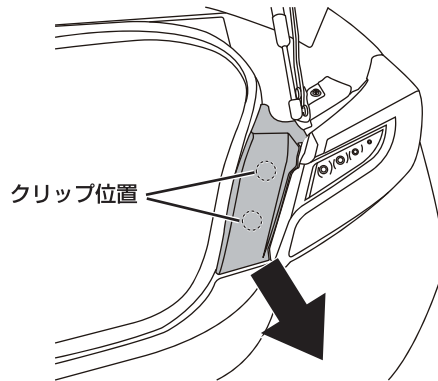
純正テールランプ取り外し

※下記は運転席側の作業手順になります。助手席側も同様に作業を行ってください。

※取り付け、取り外し手順は概要になります。車両の整備解説書等を参考にして作業してください。

1. トランクを開け、車両テールランプカバーを取り外します。クリップリムーバー等を使用してクリップを2箇所を外して、車両後方へ引っ張り取り外してください。

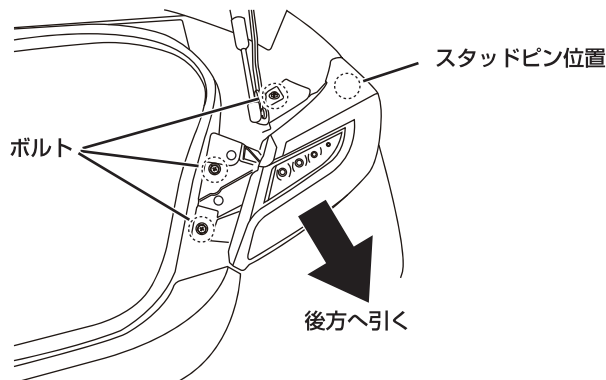
※テールランプカバーを取り外す時にツメ部を破損しないように注意してください。



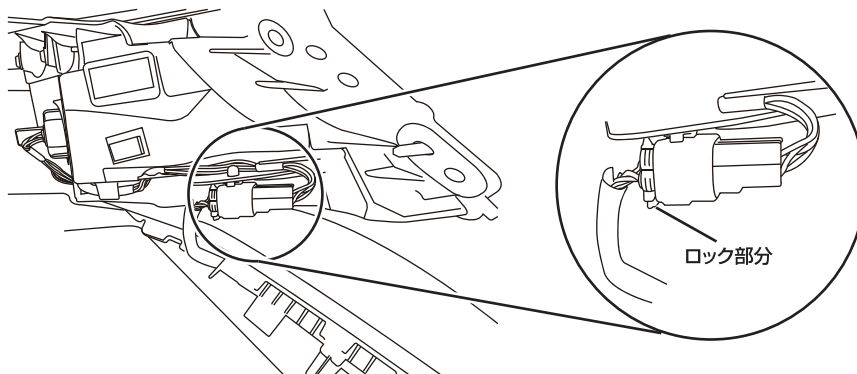
2. 純正テールランプを固定しているボルトを3本取り外してください。

純正テールランプは車両に取り付けてあるクリップにテールランプのスタッドピンを差し込むことで固定されています。車両後方へ引っ張ることで外れます。

※ボディを傷つけないように注意して取り外してください。



3. 純正テールランプ下部にあるコネクタのロック部分を押しながら分離してください。

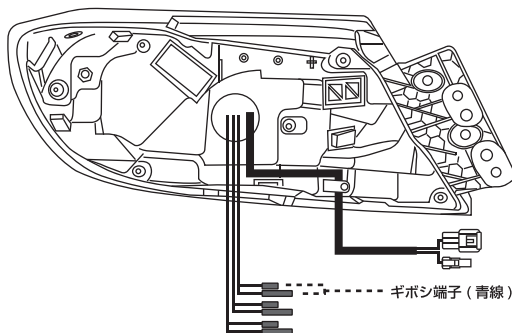


LEDテールランプ点灯方法の切り替え

ウインカー点灯パターンの変更について

テールランプ裏のギボシ(青線)を分離することで流れるウインカー機能を使用することが可能です。

- ※出荷時は流れる(ギボシは分離した状態)設定となっています。
- ※左右のテールランプを異なる設定にした場合は保安基準に適合しません。
- ※設定時に分離したギボシは、絶縁テープなどで絶縁処理してください。



ギボシ端子	ウインカーの設定
分離する	流れるウインカー
接続する	通常点滅

●「道路運送車両の保安基準の細目を定める告示」等の一部改正について
下記の改正が平成 26 年 10 月 9 日に公布され施行の日より適用されることとなりました。

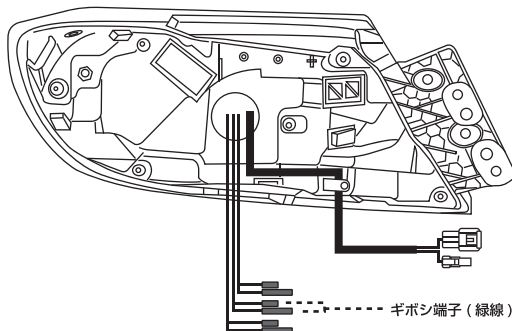
【方向指示器】

自動車の前部又は後部に備える方向指示器について、一定の要件を満たすものに限り、連鎖式点灯（シーケンシャル点灯）により点滅することができる。

サイドマーカー点灯パターンの変更について

テールランプ裏のギボシ(緑線)を分離することでサイドマーカーを消灯させることができます。

- ※出荷時は点灯する(ギボシは接続した状態)設定となっています。
- ※左右のテールランプを異なる設定にした場合は保安基準に適合しません。
- ※設定時に分離したギボシは、絶縁テープなどで絶縁処理してください。

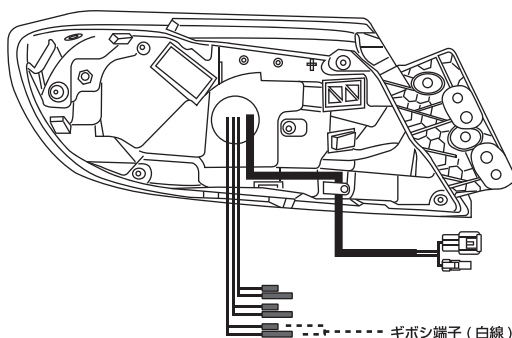


ギボシ端子	サイドマーカーの設定
分離する	消灯
接続する	点灯

ブレーキ部のポジション点灯パターン変更について

本製品はギボシ端子(白線)を接続、分離することでブレーキ部のポジション点灯パターンを変更することが可能です。

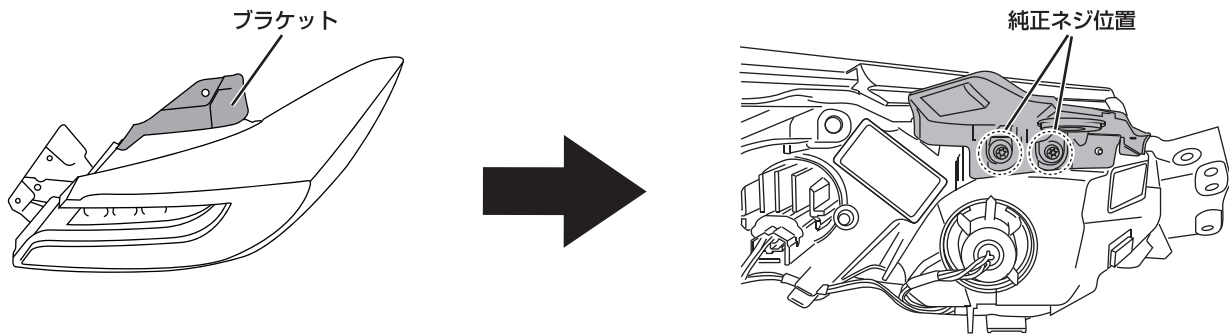
- ※出荷時は点灯しない(ギボシは分離した状態)設定となっています。
- ※左右のテールランプを異なる設定にした場合は保安基準に適合しません。
- ※設定時に分離したギボシは、絶縁テープなどで絶縁処理してください。



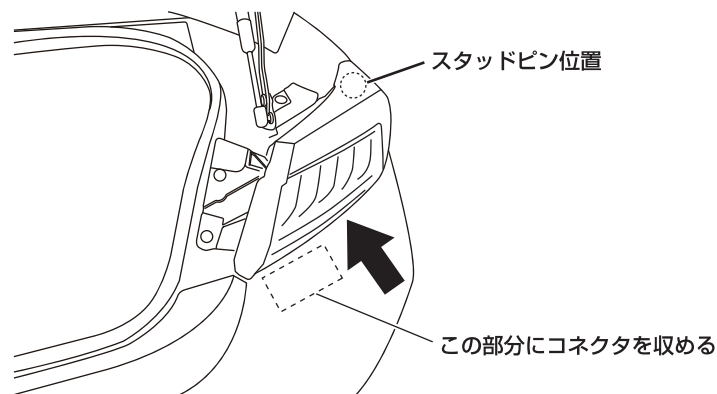
ギボシ	ブレーキポジションの設定
分離する	非点灯
接続する	点灯

LEDテールランプ取り付け ※下記は運転席側の作業手順になります。助手席側も同様に作業を行ってください。

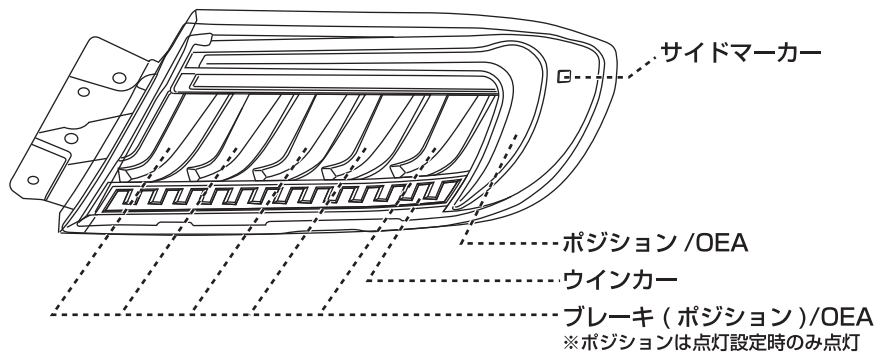
1. 純正テールランプのブラケットを移植します。
付属のトルクスレンチを使用して純正ネジ2箇所を取り外し、本製品に取り付けます。



2. LEDテールランプのコネクタと車両側のコネクタを接続し、LEDテールランプを車両に取り付けてください。
取り外した逆の手順でLEDテールランプのスタッドピンを車両側スタッドピン固定部に差し込み、取り付けてください。
OEA機能を使用する場合は、OEAコネクタも接続してください。
※車両側と接続したコネクタはテールランプ下部(リアバンパー裏側部)へ収めます。
※コネクタや配線をボディとテールランプの間に挟まないように注意してください。



3. テールランプの取り付けが完了したら、点灯テストを行います。
全てのポジションランプ、ブレーキランプ、ウインカー、サイドマーカーが正常に点灯、点滅するかを確認します。
OEA機能を使用する場合は、OEA点灯も確認してください。
※OEA動作については、OEA機能概要の項目を参照してください。(→P.3、4)



4. スタッドピンの外れが無いことを確認し、取り外した純正ボルトを使用してLEDテールランプを固定してください。
5. 最後に、すべてのランプが正常に点灯すること、各部にゆるみ、がたつきが無いことを再度確認して終了です。
※取り付け作業時にバッテリーマイナス端子を取り外したことにより、メモリー機能のある車載機器を装備されている場合は、メモリーが消える場合があります。必要に応じて再設定を行ってください。
※メモリーが消えた場合、弊社は一切責任を負いかねますのでご了承ください。

守っていただきたいこと

- テールランプなど灯火類は自動車の安全な運行のため、道路運送車両法の保安基準により各灯火の色、明るさ等が細かく定められています。灯火色の変更、明るさの変更など改造は絶対に行わないでください。
- 自動車の運行前には必ずすべての灯火類が正常に作動することを確認してください。
- 取り付け作業が完了したら必ずすべての灯火類が正常に作動することを確認してください。
- オープニング、エンディングアクション機能を使用する場合は、動作概要をご理解いただき、正しい使用方法でご使用ください。
※走行前に十分動作確認を行った上で、走行を開始してください。

製品について

- スモークレンズについて
スモークレンズタイプのLEDテールランプの場合、LED点灯時にレンズ表面が白く見える事がありますがスモークレンズ特有の現象であり、異常ではありません。
- レンズのくもり
テールランプは内部の空気を換気するため、密閉されていません。これはランプから発生する熱を逃がし、ランプ内部を最適な環境に保つためです。
テールランプ内部は密閉されていないため、長時間雨が降ったり湿度が高い場合は内部が結露し、レンズがくもることがありますが異常ではありません。しばらく放置すればくもりは消えます。
- 本体の材質
本体はABS樹脂、レンズ部分はアクリル樹脂製です。割れやすいので硬いものにぶついたり、落としたりしないでください。また、レンズ部分は傷が付きやすいため、乾いた布などで拭かないでください。
- 車両の誤差について
ボディとテールランプの間に数mmの隙間があくことがありますが、車体誤差、取り付け誤差によるものですので、異常ではありません。
- 状況によりOEA作動タイミングに左右差が生じる場合がありますが、製品の異常ではありません。
- 商品の外観、仕様、価格、生産などは予告なく変更・中止となる場合がありますので、予めご了承ください。

日常のお手入れについて

- 車両に取り付けた状態では、表面に付いた汚れは水で洗い流すか、水に濡らした柔らかい布で拭き取ってください。
- シンナーや有機溶剤などの薬品は製品を傷めますので使用しないでください。
- 洗車は手洗いで行ってください。高圧洗浄は水漏れの原因となりますので絶対に行わないでください。
- ボディとテールランプの隙間部分に故意に強い水流をかけないでください。

保安基準への適合について

- このテールランプは、備えられている灯火ならびに反射器すべてにおいて道路運送車両の保安基準の細目告示に定められている技術基準に適合するよう製作しており、特定装置として公的認証機関の認証を受けております。
- オープニング、エンディングアクション使用時は、ACC (IG) 線を必ず、接続してください。接続しない場合、意図しない点灯状態となり、思わぬ事故につながる危険性があります。

故障かな?と思ったら

次の点検を行い、なお不具合が発生する場合は、販売店までご相談ください。

●通常使用灯火類 (ブレーキ、ポジション、ウインカー、) について

症 状	確 認	処 置
ランプが点灯しない	<ul style="list-style-type: none"> ●コネクタは確実に接続されていますか? ●バッテリーは十分に充電されていますか? ●配線は正しく接続されていますか? ●イグニッションスイッチはONになっていますか? 	<ul style="list-style-type: none"> ○コネクタが確実に接続されていることを確認してください。 ○バッテリーを充電もしくは新品へ交換してください。 ○配線を正しく接続してください。 ○イグニッションスイッチをONにしてください。
水漏れする	<ul style="list-style-type: none"> ●本体は車体に正しく固定されていますか? 	<ul style="list-style-type: none"> ○本体を正しく固定してください。 ○配線をはさまないように取り付けてください。 ○一旦、水分をすべて取り除き、パッキンを正しく取り付けてください。
レンズがくもる	<ul style="list-style-type: none"> ●白く曇る場合は、異常ではありません。 	<ul style="list-style-type: none"> ○晴れた日にテールランプを外してしばらく放置してください。 ○一旦くもりを取り除いてから、パッキンを正しく取り付けてください。

●オープニング、エンディングアクションについて

症 状	確 認	処 置
動作しない	<ul style="list-style-type: none"> ●コネクタは確実に接続されていますか? ●バッテリーは十分に充電されていますか? ●配線は正しく接続されていますか? ●イグニッションスイッチはOFFになっていますか? ●接続先はあっていますか? ●社外製品の装着はありませんか?(セキュリティ等) ●ブレーキ、テール等その他灯火が点灯中ではありませんか? ●ヒューズは切れていませんか? 	<ul style="list-style-type: none"> ○コネクタが確実に接続されていることを確認してください。 ○バッテリーを充電もしくは新品へ交換してください。 ○配線を正しく接続してください。 ○イグニッションスイッチをOFFにしてください。 ○ACC (IG) 線、常時電源線各信号を確認してください。 ○社外製品の装着により、正しく機能しない場合があります。 ○他の灯火点灯中はそちらが優先動作する仕様となっています。 ○原因解決後に、車両もしくは、ハーネスのヒューズを交換してください。
エンジン稼働中も動作する	<ul style="list-style-type: none"> ●ACC (IG) 線接続は正しくされていますか? 	<ul style="list-style-type: none"> ○ACC (IG) 線を正しく接続してください。
正常に動作しない 意図しない点灯の 状態になる	<ul style="list-style-type: none"> ●意図的にハザードランプ(アンサーバック)を繰り返し、点滅させていませんか? 	<ul style="list-style-type: none"> ○一度に何度もハザードランプの点滅を繰り返した場合、設計上想定外の状態となり、正常に動作しない場合があります。

PROVA LEDテールランプセット

保証規定

- 1.お買い上げ日から12ヶ月を保証期間といたします。この期間内に取り付け・取扱説明書等の注意書に従った正しい取り付け、使用状態において不灯となった場合は代替品をご用意致します。なお、お買い上げ後に発生した製品の傷、破損に関しては保証対象外とさせていただきます。
- 2.保証期間内の代替品への交換は1回限りとさせていただきます。代替品は、最初に製品を購入された日から起算して12ヶ月以内の不灯に限り、保証させていただきます。
- 3.製品の保証期間終了後の保証は致しません。
- 4.保証対象は、本製品のみとさせていただきます。製品交換に伴う付帯作業(消耗品、工賃、交通費、送料、通信費、その他諸費用)及び不灯に伴い発生する2次損害につきましては保証期間内であっても補償致しかねます。
- 5.保証期間内であっても、下記の場合は保証対象外となります。
 - (イ)保証書の提示がない場合。
 - (ロ)本保証書の所定事項の記入がない場合、または、字句、及び印の書き換え、改変がある場合。但し、お買い上げ日、販売店名の記入は購入時の販売店のレシートなどでの代用ができます。
 - (ハ)リサイクルショップ、アウトレット、もしくはオークションサイトなどで購入された新古品、中古品、第三者より譲渡された製品、お客様以外の第三者によって開封された後の製品、すでに使用済みの中古製品をお使いいただいた場合。
 - (ニ)本書の字句を書き換えられた場合。
 - (ホ)取り付け作業、使用上の誤り、不注意、過失による故障・損傷。
 - (ヘ)不当な修理、改造および分解による故障、損傷。
 - (ト)火災・地震・風水害、異常電圧、公害などその他天災地変による故障・損傷。
 - (チ)交通事故による故障・損傷。
 - (リ)適合車種以外に使用したことによる故障・損傷。
 - (ヌ)業務用車両(タクシー・トラック等)及び改造車両でのご使用。
 - (ル)車両の他の部分へ及ぼした故障・損傷。
 - (ヲ)原因が本製品以外にある場合の故障または損傷。
 - (フ)取り付け後の外観の不具合。
- 6.保証書は再発行致しませんので、紛失しないよう大切に保管してください。
- 7.本書は日本国内においてのみ有効です。
- 8.保証書は、明示した期間、条件において代替品をお約束するものです。したがって、この保証書によってお客様の法律上の権利を制限するものではありません。
- 9.その他
 - ・いかなる場合も、当社に製品を送送する際は事前にご連絡ください。
 - ・製品不具合に関する対応は、販売店様(オンラインショップ含む)経由とさせていただきます。
 - ・交換作業に伴う代替品、貸出品の対応は一切行っておりません。純正部品は破棄・売却等しない様、保管してください。

PROVA LEDテールランプセット for BRZ/GR86	保証期間	お買い上げ日	年	月	日	より12ヶ月間
お客様のご住所・ご氏名 〒						
						様
TEL() -						
販売店の所在地・店名 〒						
						印
TEL() -						

販売元：株式会社プローバ

support@prova.co.jp <http://www.prova.co.jp/>
神奈川県横浜市都筑区早渕 3-30-8 Phn / 045-591-5501