

# プローバ カーボンインテークダクト 取扱説明書

ご使用になる前に必ずお読みください

50010TR0000	BE/BH(C-D), GD/GG	50120TR0000	BE/BH(A-B)
50130TR0000	BL/BP, GRB/GH 全車	50140FA0000	BM/BR 全車
50250EY0000	GK/GT 2.0/1.6 L 系	50330DM0000	SH,YAターボ/前期NA系用
50331DM0000	SH,YA後期NA 系用	50600DM0000	VAG/VMG/VM4

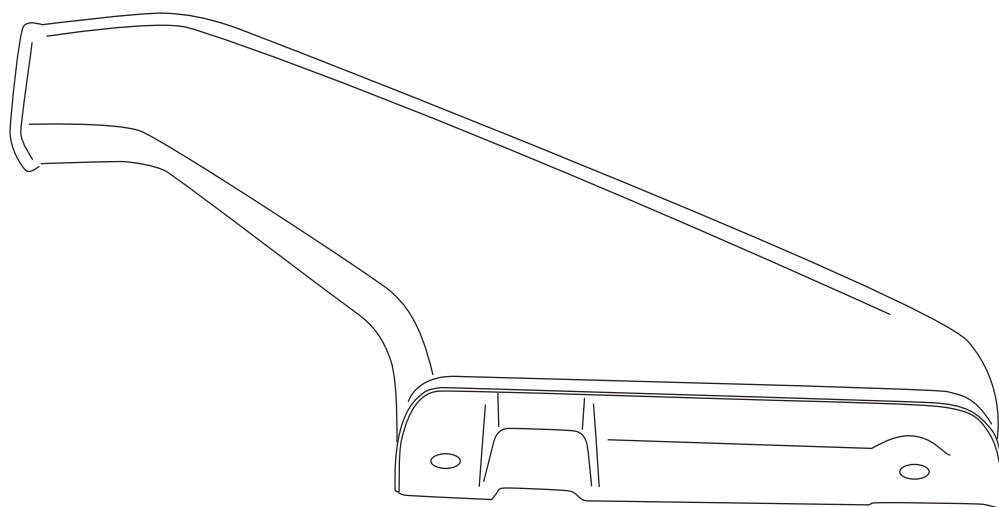
この度は弊社アイフェル・カーボンダクトをご購入頂き誠に有難うございます。本製品の性能を最大限に発揮し、安全かつ長くご使用頂ける様、ご使用の前に必ず本取扱説明書を良くお読みください。また、安全に取付けるとともに、正しくご使用くださいます様、お願い致します。

## ⚠ 危険

- 誤った取付けは本来の性能を発揮できないだけでなく、重大な事故に繋がる可能性がありますので取付要項の手順で確実に行ってください。
- 適応車種以外への取付けや、改造加工は危険ですので絶対に行わないでください。
- エンジン暖気後の作業は、エンジンルーム内パーツが高温になっていますので火傷などに注意してください。

## ⚠ 注意

- 誤った取付け及び誤った使用方法による物損は保証の対象外になります。
- この製品は厳密な品質管理の後出荷していますが、運送上のトラブル等による不具合がないか装着前に必ずご確認ください。万一異常が見つかった場合は購入店、または弊社営業部宛に直接ご連絡ください。正常な製品と交換致します。



### 《内容品》

カーボンインテークダクト本体×1

## 製品概要

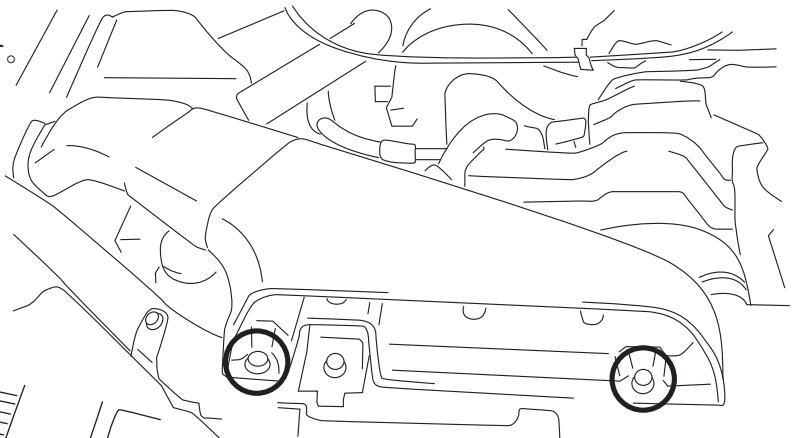
純正のダクトと比較して内部の支柱を無くすことにより、広い吸気開口面積を持つカーボン・ダクトです。インサート部は純正と同形状なため、交換も容易でカーボン製の美しい仕上げがエンジンルームのアクセントになります。

## 取付手順

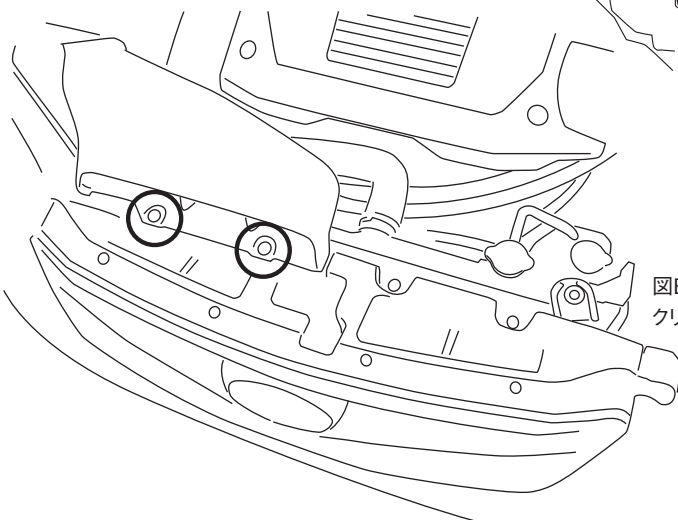
本取扱説明書は有資格作業員向けに作成されておりますので、本製品の取り付けは全国のスバルディーラー、または知識と経験のあるショップや自動車用品店で行ってください。

1

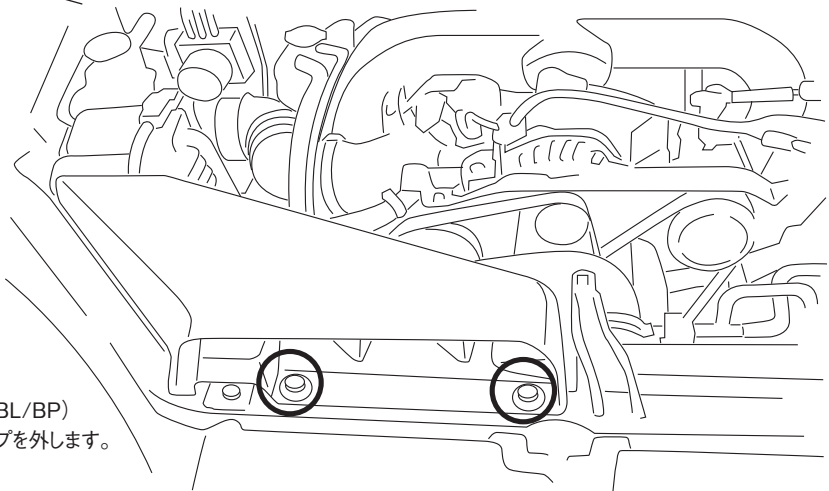
エアインテークダクトの取外し。  
 《1》エアインテークダクトを取外す。  
 (図A・B・C)



図A (GD/GG, BE/BH)  
 トルク0.8kg-m (8N・m)



図B (BM/BR, VA/VM 系)  
 クリップを外します。



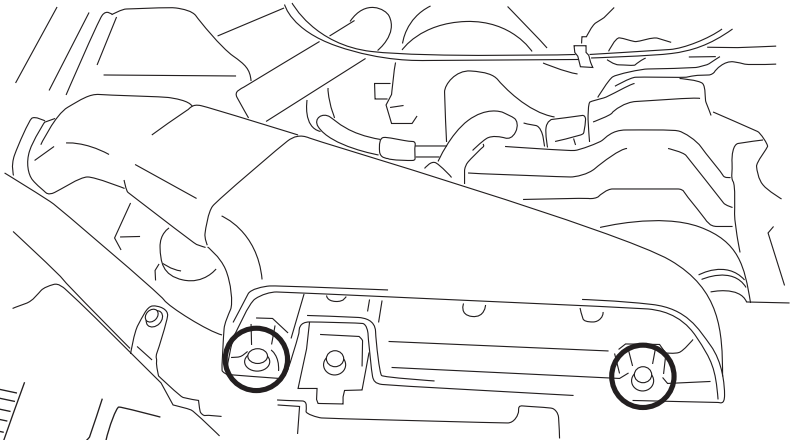
図C (BL/BP)  
 クリップを外します。

2

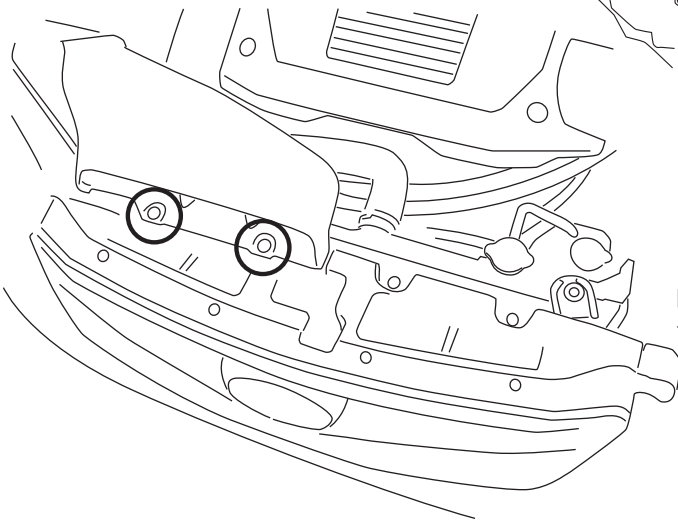
カーボンインテークダクトの取付。

《1》カーボンインテークダクト本体を取付ます。

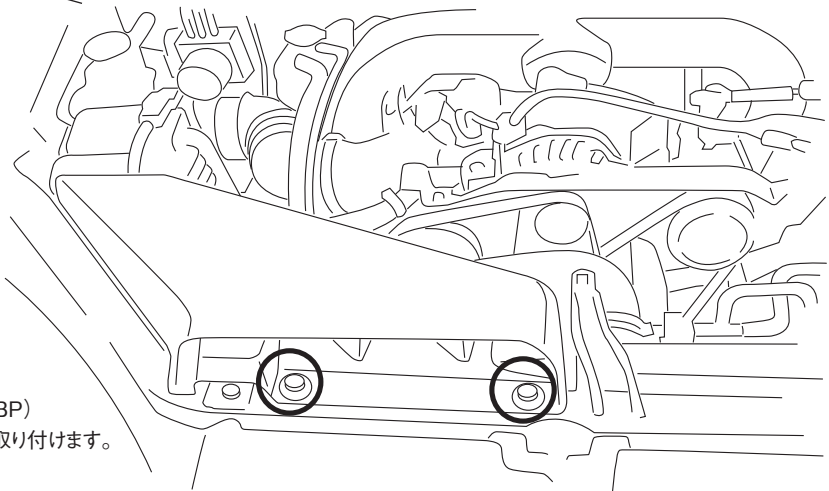
(図A・B)



図A (GD/GG, BE/BH)  
トルク0.8kg-m(8N・m)



図B (BM/BR, VA/VM 系)  
クリップを取り付けます。



図C (BL/BP)  
クリップを取り付けます。

## 取扱上のご注意・保証規定

- 本製品は保管状態、輸送時の落下による外的要因によって変形、破損する可能性があります。お取扱いには細心の注意を怠らないようお願いいたします。
- 取付前に内容品の数量などをご確認いただき、本取扱説明書を良くお読みになってからから塗装および取付作業を行ってください。製品によっては塗装色指示、部品脱着後の塗装作業が伴います。必ず本書記載どおりに作業を行ってください。
- 本製品を取付けた事により、富士重工業(株)の車両クレーム保証対象外とされる可能性があります。
- 必ず本書内容にご記載ください。本保証書のご提示が無い場合や所定の記載事項にもれ等がありますと有償保証とさせていただきます。また、使用上の誤り、不当な修理・加工、分解改造による故障及び破損、お買い上げ後の輸送や落下による故障などの場合は保証対象外とさせていただきます。
- 本製品を第三者からの譲渡・売買により入手された場合、製品の点検・確認は弊社にて承りますが、交換及び買取等は一切行いませんのであらかじめご了承ください。なお検査費用などは実費にてご負担いただきます。
- 本書は本書記載内容をお約束するものです。上記内容をご確認頂きましたら、お客さまのご署名をお願いいたします。本書をご提示いただく場合がございます。ご記入後は本書を大切に保管してください。

保証書				
商品番号	50010TR0000	50120TR0000	50130TR0000	50140FA0000 50250EY0000
保証期間	ご購入日より1年			
ご購入日	年	月	日	
お客様	名前 住所 電話			
販売店				

### 販売元:株式会社プローバ

〒224-0025神奈川県横浜市都筑区早渕3丁目30-8 Phone. 045-591-5501 Fax. 045-591-5535  
support@prova.co.jp http://www.prova.co.jp/