

PROVA

ローダウンスプリング

取扱説明書

ご使用になる前に必ずお読みください

《商品番号／適応車種》

31710TH1010	VBH STI	31710TH1000	VBH GT/GT-H		
31700TH2020	VNH STI	31700TH2010	VN5 GT/GT-H	31700TH2000	VN5 STI
31350TH2050	SKE	31350TH2000	SK5	31350TH2040	SK9
31260TH2080	GUE CT AWD	31260TH2090	GUD CT FWD		

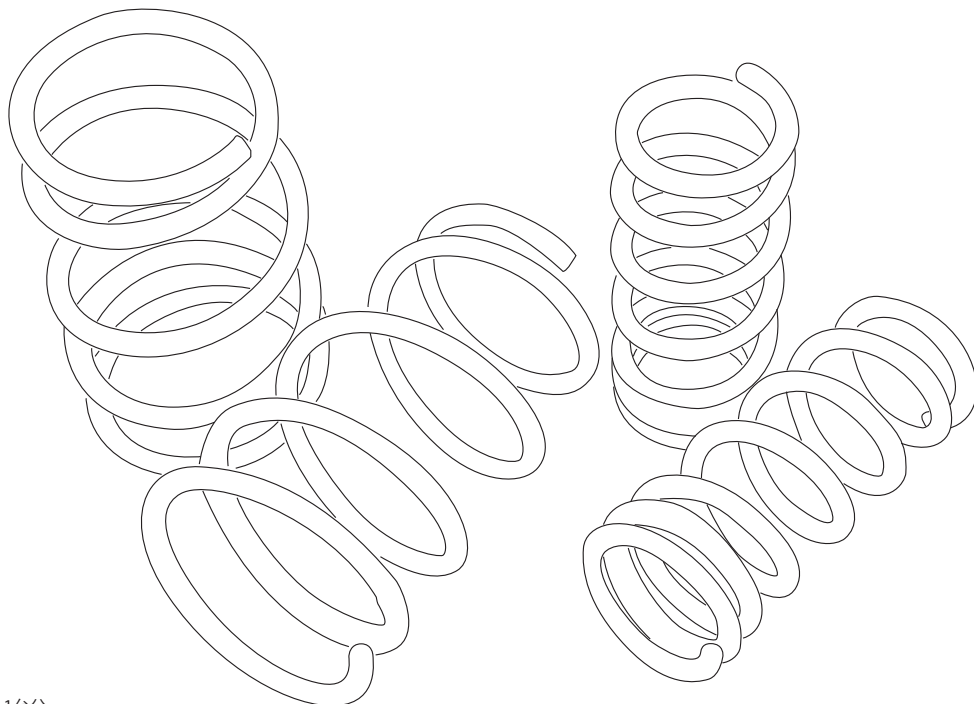
この度は弊社プロバ・ローダウンスプリングをご購入頂き誠に有難うございます。
 本製品の性能を最大限に発揮し、安全かつ長くご使用頂ける様、ご使用前に必ず本取扱説明書を良くお読みください。
 また、安全に取付けるとともに、正しくご使用くださいます様、お願い致します。

危険

- 本取扱説明書は有資格作業者向けに作成されておりますので、本製品の取付は全国のスバルディーラー、または知識・経験のあるショップ自動車用品店にて行なってください。
- 誤った取り付けは本来の性能を発揮できないだけでなく、重大な事故に繋がる可能性がありますので取付要項の手順で確実に行ってください。
- 適応車種以外への取り付けや、改造加工は危険ですので絶対に行わないでください。
- エンジン暖気後の作業は、エンジンルーム内パーツが高温になっていますので火傷などに注意してください。

注意

- 誤った取り付け及び誤った使用方法による物損は保証の対象外になります。
- この製品は厳密な品質管理の後出荷していますが、運送上のトラブル等による不具合がないか装着前に必ずご確認ください。万一異常が見つかった場合は購入店、または弊社営業部宛に直接ご連絡ください。正常な製品と交換致します。



《内容品》
 スプリングセット1台分
 形状は車両により異なります。

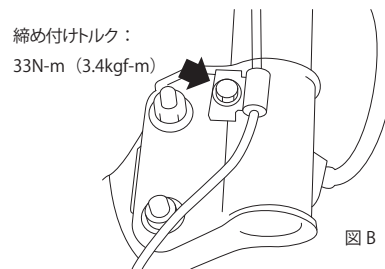
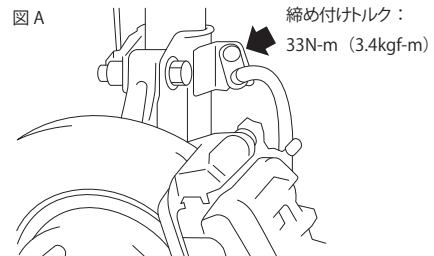
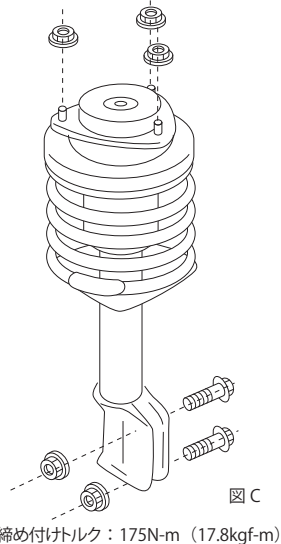
取付手順

本取扱説明書は有資格作業員向けに作成されておりますので、本製品の取り付けは全国のスバルディーラー、または知識と経験のあるショップや自動車用品店で行ってください。

1 Fr/Rr ストラット車

- 《1》 車両をリフトアップしてホイールを取り外す。
- 《2》 キャンバーアジャスティングボルトとストラットに合いマークを付ける。
- 《3》 ブレーキホースを固定しているボルト (Rrはクリップ) をストラットから外す。
- 《4》 ABS車輪速度センサーハーネスを固定しているボルトを外す。

締め付けトルク：M8 ナット車 25N-m (2.5kgf-m)
M10 ナット車 32N-m (3.3kgf-m)



※年式・グレードにより固定方法が異なる車種があります。
スバルサービスマニュアルを参照の上、作業を行ってください。

- 《5》 ハウジングをストラットに固定しているボルト2本を外す。(図C)
- 《6》 ストラットマウントをボディに固定しているナット3個を外す。(図C)

参考 アジャスティングボルトのヘッドを固定してセルフロックナットをゆるめる



注意

電子制御式サスペンションの場合はコネクタを切り離してください。



注意

年式/グレードにより固定方法が異なる車種があります。
実車をよく確認した上で、作業を行ってください。



注意

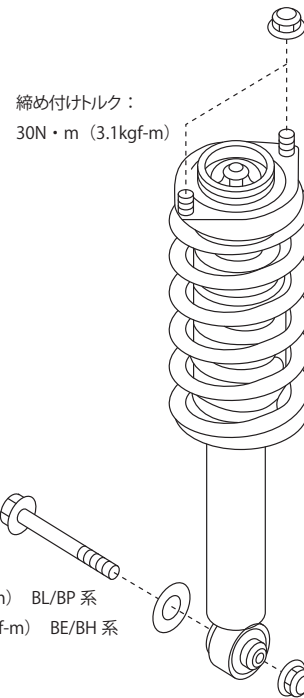
必要に応じてスバルサービスマニュアルをご参照下さい

2 Rr マルチリンク車

Rrショックアブソーバの取外し

※Frはストラット車と同じです。

- 《1》トレーリングリンクにショックアブソーバを固定しているボルト・ナットを外す。
- 《2》アブソーバマウントを固定しているナットを外す。
※分解前に前後、左右方向を確認、マーキングしてください。



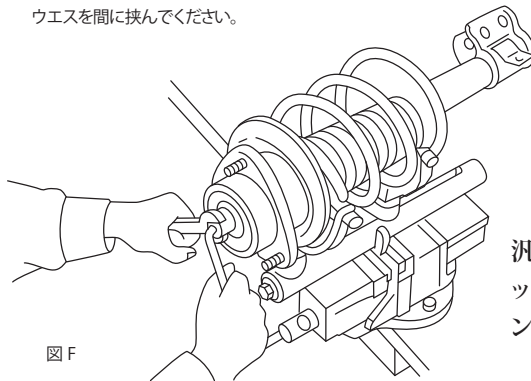
締め付けトルク：
62N・m (6.3kgf-m) BL/BP系
115N・m (11.0kgf-m) BE/BH系

図D

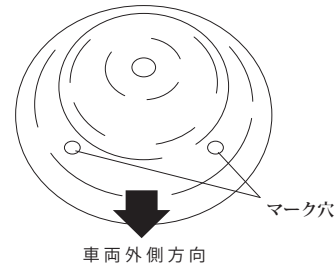
3 スプリングのセット

- ※スプリングが4本揃っているかを確認してください。
- ※ロゴが読める上下方向が取付状態になります。
- ※スプリングシートに向きがある場合があります、確認してください。

トルク 55N・m (5.6kgf-m)
※スプリングコンプレッサーを使用する際は
ウエスを間に挟んでください。



参考: Frアッパースプリングシートの向き



汎用のスプリングコンプレッサーなどを用いて、アッパースシートにプリロードが掛からないようスプリングを縮め、トップナットを取外します。

コンプレッサーでスプリングを縮め、ラバーシート、アッパースシート、テーパーワッシャなど、元の順番どおりに組み付けをします。スプリングは下端側の切り欠き位置を合わせて組み付けます。



注意

電子制御式サスペンションの場合は最後にコネクタを接続してください。



注意

年式/グレードにより固定方法が異なる車種があります。
実車をよく確認した上で、作業を行ってください。



注意

必要に応じてスバルサービスマニュアルをご参照下さい

取扱上のご注意・保証規定

- 本製品は保管状態、輸送時の落下による外的要因によって変形、破損する可能性があります。お取扱いには細心の注意を怠らないようお願いいたします。
- 本製品を取付けた事により、富士重工業(株)の車両クレーム保証対象外とされる可能性があります。
- 必ず本書内容にご記載ください。本保証書のご提示が無い場合や所定の記載事項にもれ等がありますと有償保証とさせていただきます。また、使用上の誤り、不当な修理・加工、分解改造による故障及び破損、お買い上げ後の輸送や落下による故障などの場合は保証対象外とさせていただきます。
- 本製品を第三者からの譲渡・売買により入手された場合、製品の点検・確認は弊社にて承りますが、交換及び買取等は一切行いませんのであらかじめご了承ください。なお検査費用などは実費にてご負担いただきます。
- 本書は本書記載内容をお約束するものです。上記内容をご確認頂きましたら、お客さまのご署名をお願いいたします。本書をご提示いただく場合がございます。ご記入後は本書を大切に保管してください。

《保証書》

保証期間	ご購入日より1年
ご購入日	年 月 日
お客様	名前 住所 電話
販売店	

※ご提供頂いた個人情報は当社内に留め、本人のご了承なしに第三者に開示・共有することはありません。

販売元:株式会社プローバ

〒224-0025 神奈川県横浜市都筑区早渕3丁目30-8 Phone. 045-591-5501 Fax. 045-591-5535
support@prova.co.jp http://www.prova.co.jp/