

PROVA

# MCB フロント VN 系用 取扱説明書

**ご使用になる前に必ずお読み下さい**

商品番号 / 適合車種

47700SP1100

VN5 フロント用

この度は弊社製品をご購入頂き、誠に有難うございます。

本製品の性能を最大限に発揮し、安全かつ長くご使用いただける様、ご使用の際には本取扱説明書を良くお読み下さい。また、安全に取付けると共に、正しくご使用下さいます様、お願い致します。



**危険**

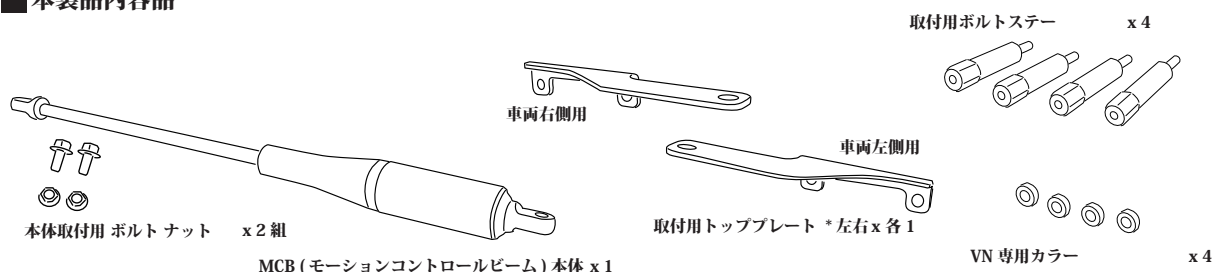
- 本取扱説明書は有資格者向けに作成しております。本製品の取付は全国のスバルディーラー、または知識、経験を持ったショップ、自動車用品店にて行ってください。
- 誤った取付は本来の性能を発揮できないだけでなく、重大な事故に繋がる可能性がありますので取付要領の手順で確実に行ってください。
- 適合車種以外への取付や本製品の加工および改造は大変危険ですので、絶対に行わないで下さい。



**注意**

- 誤った取付および誤った使用方法による物損、事故などは保証の対象外になります。
- 本製品は厳密な品質管理の下、出荷しておりますが運送上のトラブル等による不具合がないか、開梱時に必ずご確認ください。万一異常が見つかった場合は購入店、または弊社営業部宛までご連絡くださいますようお願い申し上げます。正常な製品と交換させて頂きます。

## ■ 本製品内容品



**注意**

本取扱説明書は有資格者向けに作成されています、  
必要に応じサービスマニュアルを参照、確認の上作業を行ってください。

## ① フロントバンパーフェースの取外し

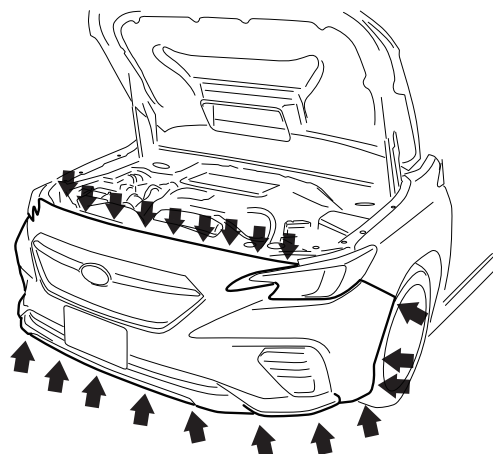
### <1> エンジンが完全に冷えた状態にてフロントバンパーフェースを取り外します

- ※注意 ヘッドライトレンズ、フェンダ端面など養生を行ってから作業を行ってください。
- ※注意 ヘッドランプウォッシャーノズル付き車両は、ノズルカバーを取り外してください。
- ※注意 フォグランプ、デイランプ付き車両はコネクタを切り離してください。
- ※注意 フロントカメラ付車はコネクタを切り離してください。
- ※注意 必要に応じて、スバルサービスマニュアルを参照の上、作業を行ってください。



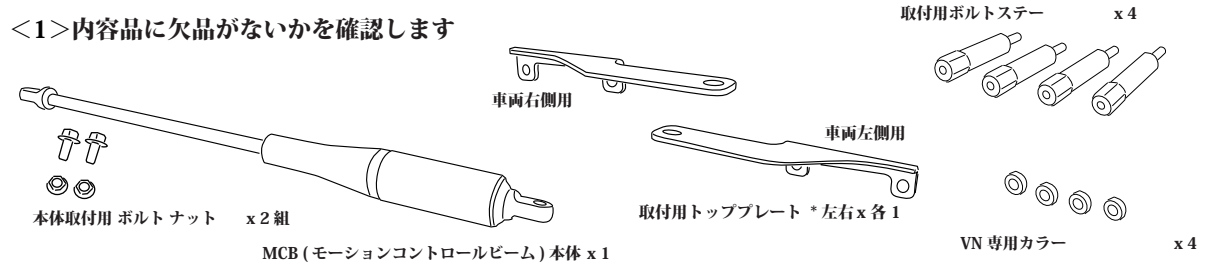
**注意**

外装部品の取付状態などによって、異なる場合があります。  
実際の取付状態を確認しながら、作業を行ってください。



## 2 本製品の準備

<1> 内容品に欠品がないかを確認します



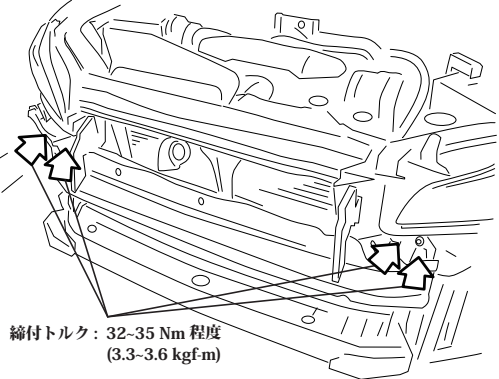
## 3 本製品の取付

<1> バンパービーム COMP を固定している上側ボルトを緩め取り外します

※注意 ボルトが取外し難い場合には下側も一旦、緩めてください。

<2> 両サイドの導風板を取り外します

<3> <1>で取外したボルト穴へ取付用ボルトステーを取付け、その上からトッププレートを<1>で外した純正ボルトを使用して取付けます。



■ブラケット取付部図 \*車両右側

取付用ボルトステー  
締付トルク：32-35 Nm (3.3-3.6 kgf-m) 程度  
\*頭部 19mm 六角サイズ

取付用トッププレート  
\*取外した純正ボルトを使用して取付  
締付トルク：32-35 Nm (3.3-3.6 kgf-m) 程度

VN専用カラー

※注意 ボルトステーにカラーを使用して下さい

※注意 車体中央側に本体取付穴が来るよう取付けてください

<4> 取付用ブラケットに本体を取付けます

※注意 ボディ部が車体左側に本体が来るよう取付けます

⚠ 注意

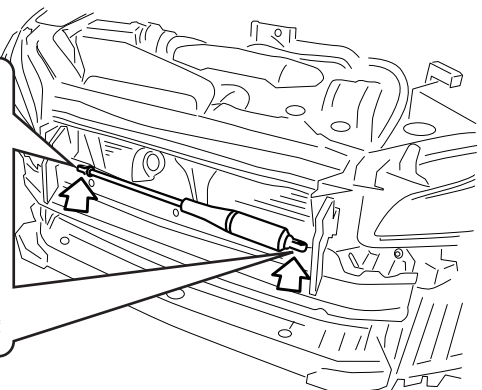
本体の締付け時には、車両を接地させ、必ず1G状態で締付けてください。ホーンなどは干渉しないよう、必要に応じて、位置を調整してください。

■取付順序

MCB 本体

取付ブラケット

締付トルク：55-59 Nm 程度



<5> <1>で取外したラジエタ導風板の一部をカット、本体に干渉しないよう加工して取付けます

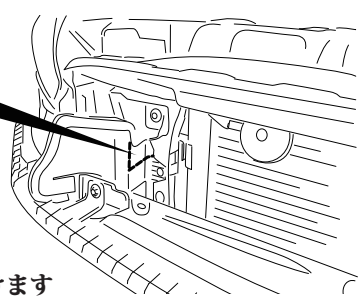
※注意 取付部が残るように加工してください

⚠ 注意

※注意 本体部が干渉しないようカットします

※注意 取付部が残るように加工してください

※注意 左側も同じように加工してください



## 4 フロントバンパーフェースの取付

<1> ①にて取り外した逆の手順で、フロントバンパーフェースを取付けます

※注意 外装部品の状態などによって、異なる場合があります、実際の取付け状況を確認しながら作業を行ってください。

⚠ 注意 必要に応じて、ライト類の点灯確認、実走行を行って異音がないかなど取付状態を確認して下さい。

## 取扱上のご注意・保証規定

- 本製品は保管状態、輸送時の落下による外的要因によって変形、破損する可能性があります。お取扱いには細心の注意を怠らないようお願いいたします。
- 本製品を取付けた事により、株式会社SUBARUの車両クレーム保証対象外とされる可能性があります。
- 必ず本書内容にご記載ください。本保証書のご提示が無い場合や所定の記載事項にもれ等があると有償保証とさせていただきます。
- また、使用上の誤り、不当な修理・加工、分解改造による故障及び破損、お買い上げ後の輸送や落下による故障などの場合は保証対象外とさせていただきます。
- 本製品を第三者からの譲渡・売買により入手された場合、製品の点検・確認は弊社にて承りますが、交換及び買取等は一切行いませんのであらかじめご了承ください。なお検査費用などは実費にてご負担いただきます。
- 本書は本書記載内容をお約束するものです。上記内容をご確認頂きましたら、お客さまのご署名をお願いいたします。本書をご提示いただく場合がございます。
- ご記入後は本書を大切に保管してください。

<p><b>危険</b></p>	<p>●本取扱説明書は有資格者向けに作成しております。本製品の取付は全国のスバルディーラー、または知識、経験を持ったショップ、自動車用品店にて行ってください。</p> <p>●誤った取付は本来の性能を発揮できなだけでなく、重大な事故に繋がる可能性がありますので取付要領の手順で確実に行ってください。</p> <p>●適合車種以外への取付や本製品の加工および改造は大変危険ですので、絶対に行わないでください。</p>
<p><b>注意</b></p>	<p>●誤った取付および誤った使用方法による物損、事故などは保証の対象外になります。</p> <p>●本製品は厳密な品質管理の下、出荷をしておりますが運送上のトラブル等による不具合がないか、開梱時に必ずご確認ください。万一異常が見つかった場合には購入店、または弊社営業部宛までご連絡くださいますようお願い申し上げます。正常な製品と交換させていただきます。</p>

<b>商品番号</b>	47700SP1100	<b>保証期間</b>	ご購入日より1年以内
<b>ご購入日</b>	年	月	日
<b>お客様情報</b>	<b>お名前</b>		
	<b>ご住所</b>		
	<b>お電話番号</b>		
<b>販売店</b>			
<small>※ご提供頂いた個人情報は当社内に留め、本人のご了承なしに第三者に開示・共有することはありません。</small>			