

ローダウンスプリング 取扱説明書

ご使用になる前に必ずお読みください

《商品番号／適応車種》

前後ストラット車

31110TH2010	BG5 (A) GT	31111TH2010	BG5 (B-C) GTB	31110TH1010	BD5 (B-C) RS
31220TH1010	GDB (A-B)	31222TH1010	GDB (C-G)	31223TH1010	GDA (C-G)
31221TH1010	GDA (A-B)	31220TH2050	GG2 (C-)	31210TH1010	GC8 (A-G)
31320TH2010	SG5 (A-)	31310TH2010	SF5 (A-D)		

リアマルチリンク、ダブルウィッシュボーン車

31144TH1010	BMG 2.0 DIT	31144TH2010	BRG 2.0 DIT	31144TH2030	BRF/BR9 OUTBACK
31140TH1010	BM9 2.5i/2.5GT	31140TH2010	BR9 2.5i/2.5GT	31130TH1010	BL5 2.0GT
31130TH2010	BP5 2.0GT	31130TH1020	BLE 3.0R	31130TH2020	BPE 3.0R
31130TH1040	BL5 2.0R	31130TH2040	BP5 2.0R	31134TH2030	BPH 2.5 XT
31120TH1010	BE5 (A-D) RSK	31120TH2010	BH5 (A-D) GTB	31240TH0070	GJ/GP FWD
31240TH0080	GJ/GP AWD	31231TH0010	GRB specC	31230TH0010	GRB (A-)
31230TH2010	GH8 (A-) S-GT	31230TH2050	GH2/GH3 (A-) 1.5	31330TH2010	SH5 (A-) ターボ
31330TH2040	SH5 (A-) 2.0NA	31400TH2010	YA5 GT	31400TH2040	YA5/4 2.0NA
31500TH0040	ZC/ZN プライム	31500TH0041	ZC/ZN オプション		

この度は弊社プロバ・ローダウンスプリングをご購入頂き誠に有難うございます。

本製品の性能を最大限に発揮し、安全かつ長くご使用頂ける様、ご使用前に必ず本取扱説明書を良くお読みください。

また、安全に取付けるとともに、正しくご使用くださいます様、お願い致します。



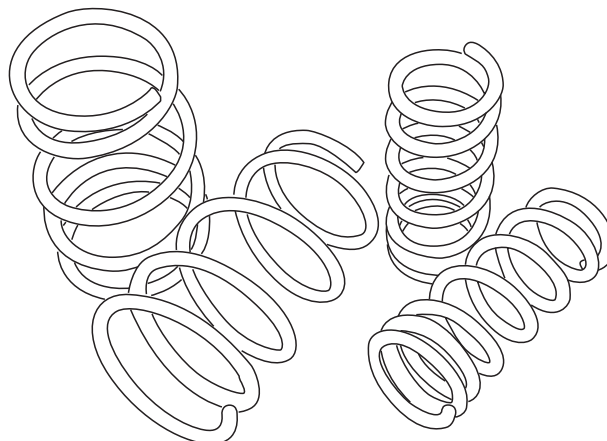
危険

- 本取扱説明書は有資格作業員向けに作成されておりますので、本製品の取付は全国のスバルディーラー、または知識・経験のあるショップ自動車用品店にて行なってください。
- 誤った取り付けは本来の性能を発揮できないだけでなく、重大な事故に繋がる可能性がありますので取付要項の手順で確実に行ってください。
- 適応車種以外への取り付けや、改造加工は危険ですので絶対に行わないでください。
- エンジン暖気後の作業は、エンジンルーム内パーツが高温になっていますので火傷などに注意してください。



注意

- 誤った取り付け及び誤った使用方法による物損は保証の対象外になります。
- この製品は厳密な品質管理の後出荷していますが、運送上のトラブル等による不具合がないか装着前に必ずご確認ください。万一異常が見つかった場合は購入店、または弊社営業部宛に直接ご連絡ください。正常な製品と交換致します。



《内容品》

スプリングセット1台分

※イラストはBH系レガシイの物です、
形状は車両により異なります。

取付手順

本取扱説明書は有資格作業員向けに作成されておりますので、本製品の取り付けは全国のスバルディーラー、または知識と経験のあるショップや自動車用品店で行ってください。

1

●Fr/Rr ストラット車

- 《1》 車両をリフトアップしてホイールを取り外す。
- 《2》 キャンバーアジャスティングボルトとストラットに合いマークを付ける。
- 《3》 ブレーキホースを固定しているボルト (Rrはクリップ) をストラットから外す。

(図 A)

- 《4》 ABS車輪速度センサーハーネスを固定しているボルトを外す。

(図 B)

締め付けトルク：25N-m (2.5kgf-m)

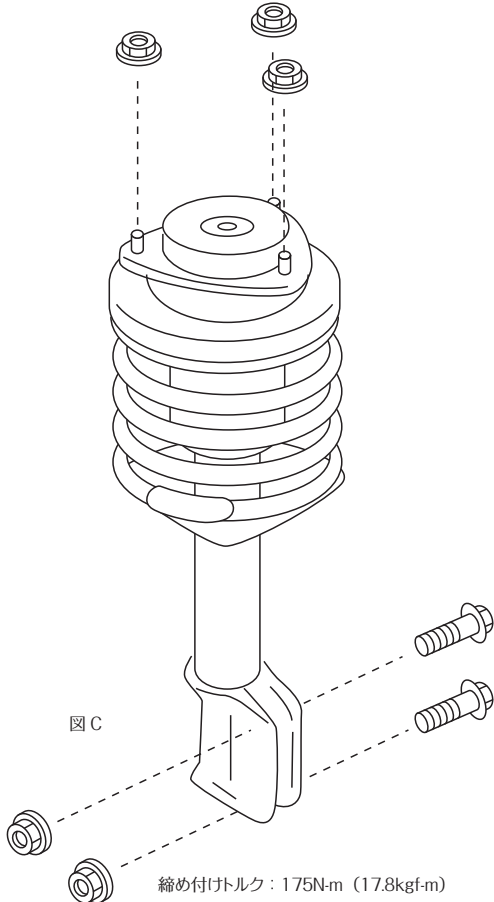


図 C

締め付けトルク：175N-m (17.8kgf-m)

締め付けトルク：
33N-m (3.4kgf-m)

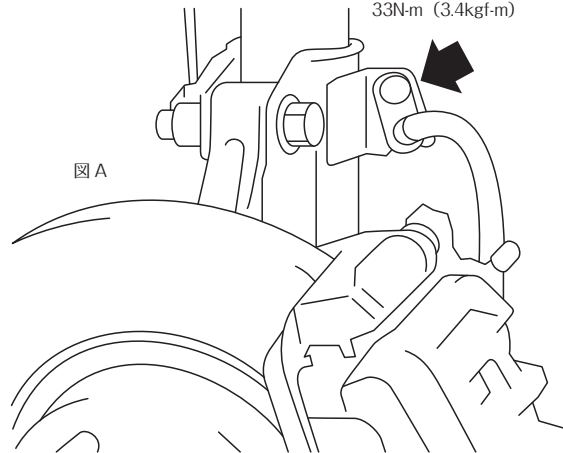


図 A

締め付けトルク：
33N-m (3.4kgf-m)

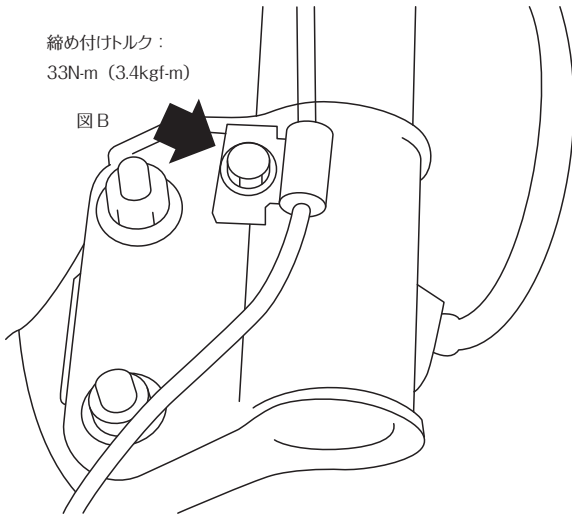


図 B

※年式・グレードにより固定方法が異なる車種があります。
スバルサービスマニュアルを参照の上、作業を行ってください。

- 《5》 ハウジングをストラットに固定しているボルト2本を外す。(図C)
- 《6》 ストラットマウントをボディに固定しているナット3個を外す。(図C)

参考

アジャスティングボルトのヘッドを固定してセルフロックナットをゆるめる

2

●Rr マルチリンク車

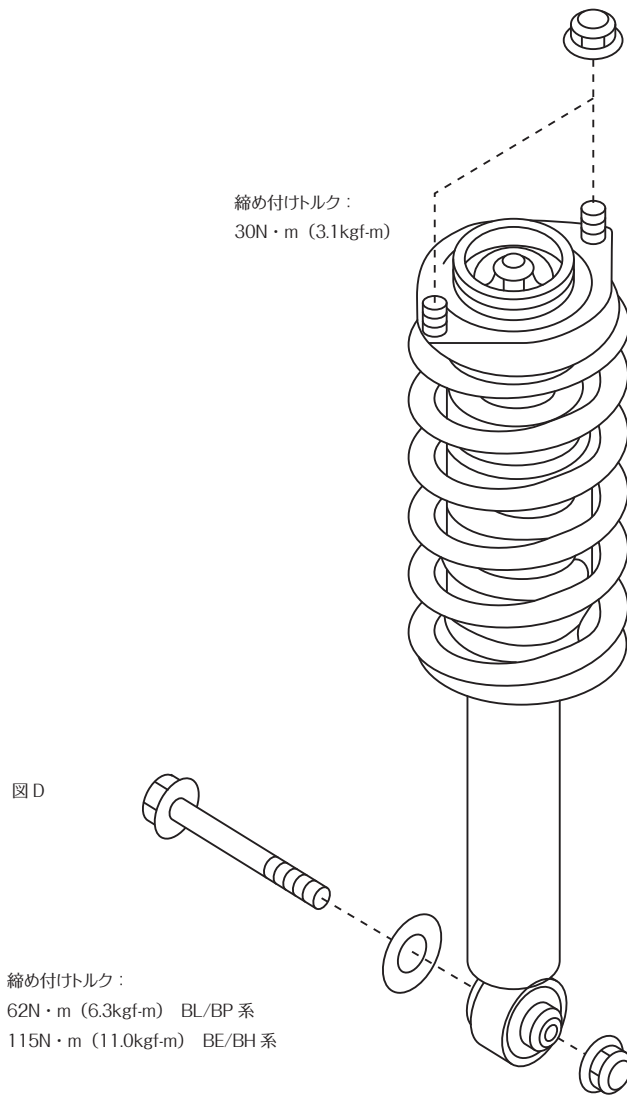
Rrショックアブソーバの取外し

※Frはストラット車と同じです。

《1》トレーリングリンクにショックアブソーバを固定しているボルト・ナットを外す。

《2》アブソーバマウントを固定しているナットを外す。

(図D)



※分解前に前後、左右方向を確認、マーキングしてください。

3

スプリングのセット

※スプリングが4本揃っているかを確認してください。
 ※Provaのロゴが読める上下方向が取付状態になります。

●Fr/Rr ストラット車

汎用のスプリングコンプレッサーなどを用いて、アッパーシートにプリロードが掛からないようスプリングを縮めます。(図E)

※ダンパーのアウター側(ブラケットの方向)をFrはアッパーシート、Rrはアッパーマウントにマーキングします。

スプリングを縮めた状態で、トップのナットを外します。(図F)

スプリングをコンプレッサーより外し、ローダウンスプリングと入替え、ダンパーにセットします。スプリングの末端がシートの段差部に合うようにします。(図G)

《4》

コンプレッサーでスプリングを縮め、ラバーシート、アッパーシート、テーパワッシャー、アッパーマウントの順に取付けます。(図F・図E)

※Frはアッパーシート、Rrはアッパーマウントのマーキングをダンパーアウター側に合わせます。

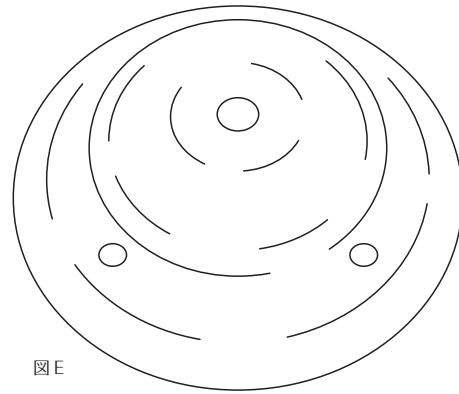


図 E

トルク 55N・m (5.6kgf-m)
 ※スプリングコンプレッサーを使用する際はウエスを間に挟んでください。

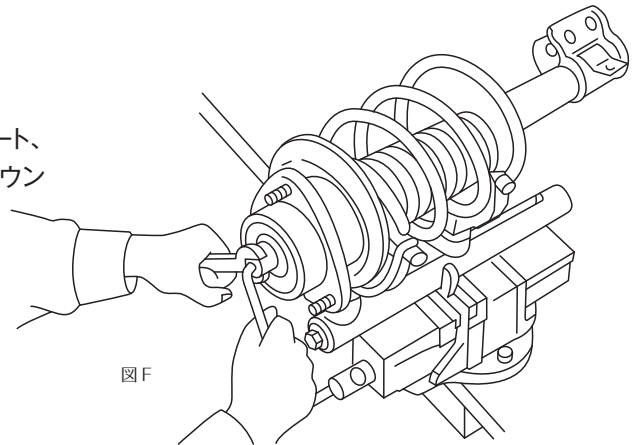


図 F

トルク 55N・m (5.6kgf-m)
 ※スプリングコンプレッサーを使用する際はウエスを間に挟んでください。

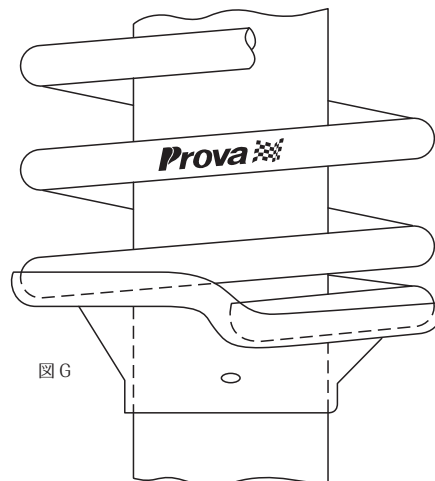


図 G

4

●Rr マルチリンク車

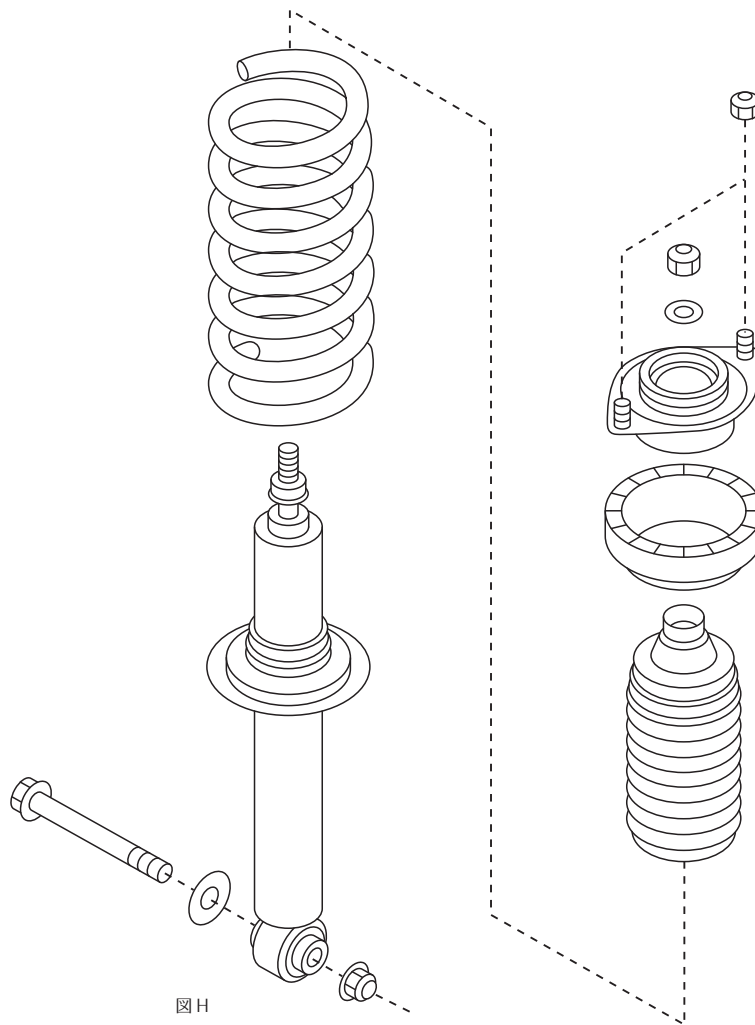
Rrショックアブソーバの取外し

※Frはストラット車と同じです。

《1》 ストラットと同様にスプリングコンプレッサーを用いて、スプリングを縮めます。(図H)

※スプリングコンプレッサーを使用する際はウエスを間に挟んでください。

※アッパーマウントの2本のボルトが車両進行方向についていますので、前側にマーキングをします。



図H

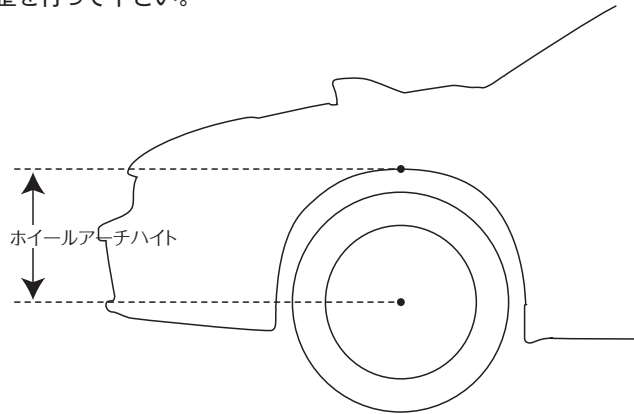
5

Frストラット、Rrマルチリンクの取付

手順1の逆の手順で取付けてください。

ホイールアライメント

本製品を取り付け後、または車高調整後は必ずホイールアライメント測定を行って下さい。
必要に応じてアライメント調整を行って下さい。



BM/BR系レガシィ アライメント推奨値

	Fr	Rr
キャンバー角	-0°30' ~ -1°20'	-1°10' ~ -1°40'
トーイン角	0 ±10'	0 ~ 15'
基準車高	365~375mm	357~382mm

(F/Rともに±12mm、ホイールアーチハイト:ホイールセンター~フェンダーアーチトップ)

※GT系ターボ標準車での数値です。

BRF/BR9 OUTBACK アライメント推奨値

	Fr	Rr
キャンバー角	-0°15' ~ -0°45'	-0°20' ~ -0°55'
トーイン角	0 ±12'	0 ~ 12'
基準車高	429~437mm	437~447mm

(F/R共に±12mm、ホイールアーチハイト:ホイールセンター~フェンダーアーチトップ)

BL/BP系レガシィ アライメント推奨値

	Fr	Rr
キャンバー角	-0°30' ~ -1°20'	-1°10' ~ -1°40'
トーイン角	0 ±10'	0 ~ 15'
基準車高	352mm	345mm

(F/Rともに±12mm、ホイールアーチハイト:ホイールセンター~フェンダーアーチトップ)

※GT系ターボ標準車での数値です。

BE/BH系レガシィ アライメント推奨値

	Fr	Rr
キャンバー角	-0°30' ~ -1°20'	-1°10' ~ -1°40'
トーイン角	0 ±10'	0 ~ 15'
基準車高	348mm	346mm

(F/Rともに±12mm、ホイールアーチハイト:ホイールセンター~フェンダーアーチトップ)

※GTB系ターボ標準車での数値です。

YA系エクシーガアライメント推奨値

	Fr	Rr
キャンバー角	-0°30' ~ -0°45'	-1°00' ~ -1°35'
トーイン角	0 ±15'	0 ~ 15'
基準車高	376mm	Rr 394mm

(F/Rともに±12mm、ホイールアーチハイト:ホイールセンター~フェンダーアーチトップ)

ZC/ZN BRZ/86 アライメント推奨値

	Fr	Rr
キャンバー角	-0°10' ~ -0°45'	-0°35' ~ -1°35'
トーイン角	0 ±12'	0 ~ 12'
基準車高	360mm	Rr 362mm

(F/Rともに±12mm、ホイールアーチハイト:ホイールセンター~フェンダーアーチトップ)

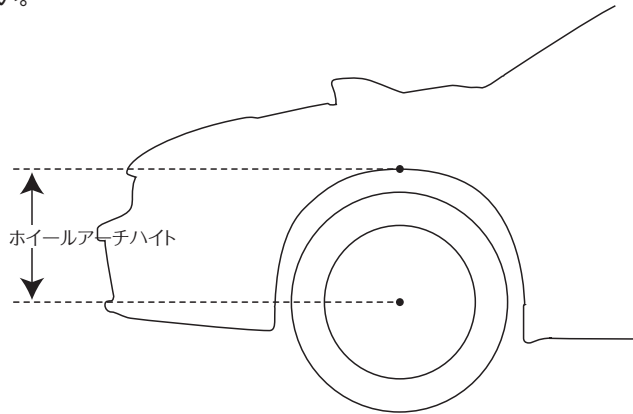
BPH 2.5XT アライメント推奨値

	Fr	Rr
キャンバー角	-0°15' ~ -0°45'	-0°50' ~ -1°15'
トーイン角	0 ±10'	0 ~ 15'
基準車高	389mm	395mm

(F/Rともに±12mm、ホイールアーチハイト:ホイールセンター~フェンダーアーチトップ)

ホイールアライメント

本製品を取り付け後、または車高調整後は必ずホイールアライメント測定を行って下さい。
必要に応じてアライメント調整を行って下さい。



GJ/GP FWDインプレッサ アライメント推奨値

	Fr	Rr
キャンバー角	-0°15' ~ -0°45'	-1°25' ~ -1°55'
トーイン角	0 ±12'	0 ~ 12'
基準車高	369mm	353mm

(F/Rともに±12mm、ホイールアーチハイト:ホイールセンター~フェンダーアーチトップ)

GJ/GP AWDインプレッサ アライメント推奨値

	Fr	Rr
キャンバー角	-0°15' ~ -0°45'	-1°25' ~ -1°55'
トーイン角	0 ±12'	0 ~ 12'
基準車高	362mm	353mm

(F/Rともに±12mm、ホイールアーチハイト:ホイールセンター~フェンダーアーチトップ)

GRB/GRF STI インプレッサ アライメント推奨値

	Fr	Rr
キャンバー角	-0°40' ~ -1°10'	-1°35' ~ -1°45'
トーイン角	0 ~ ±15'	0 ~ 15'
基準車高	356mm	355mm

(F/Rともに±12mm、ホイールアーチハイト:ホイールセンター~フェンダーアーチトップ)

※標準車での数値です。

GH系インプレッサ アライメント推奨値

	Fr	Rr
キャンバー角	-0°10' ~ -0°45'	-1°00' ~ -1°35'
トーイン角	0 ±15'	0 ~ 15'
基準車高	362mm	360mm

(F/Rともに±12mm、ホイールアーチハイト:ホイールセンター~フェンダーアーチトップ)

※GTB系ターボ標準車での数値です。

GDB/GDA系インプレッサ アライメント推奨値

	Fr	Rr
キャンバー角	-0°30' ~ -1°00'	-1°10' ~ -1°40'
トーイン角	0 ±7'	0 ~ 7'
基準車高	348mm	341mm

(F/Rともに±12mm、ホイールアーチハイト:ホイールセンター~フェンダーアーチトップ)

※STI系ターボ標準車での数値です。

SH系フォレスター アライメント推奨値

	Fr	Rr
キャンバー角	-0°00' ~ -0°45'	-1°00' ~ -1°35'
トーイン角	0 ±15'	0 ~ 15'
基準車高	425mm	438mm

(F/Rともに±12mm、ホイールアーチハイト:ホイールセンター~フェンダーアーチトップ)

※標準車での数値です。

取扱上のご注意・保証規定

- 本製品は保管状態、輸送時の落下による外的要因によって変形、破損する可能性があります。お取扱いには細心の注意を怠らないようお願いいたします。
- 本製品を取付けた事により、富士重工業(株)の車両クレーム保証対象外とされる可能性があります。
- 必ず本書内容にご記載ください。本保証書のご提示が無い場合や所定の記載事項にもれ等がありますと有償保証とさせていただきます。また、使用上の誤り、不当な修理・加工、分解改造による故障及び破損、お買い上げ後の輸送や落下による故障などの場合は保証対象外とさせていただきます。
- 本製品を第三者からの譲渡・売買により入手された場合、製品の点検・確認は弊社にて承りますが、交換及び買取等は一切行いませんのであらかじめご了承ください。なお検査費用などは実費にてご負担いただきます。
- 本書は本書記載内容をお約束するものです。上記内容をご確認頂きましたら、お客さまのご署名をお願いいたします。本書をご提示いただく場合がございます。ご記入後は本書を大切に保管してください。

《保証書》

保証期間	ご購入日より1年
ご購入日	年 月 日
お客様	名前 住所 電話
販売店	

※ご提供頂いた個人情報は当社内に留め、本人のご了承なしに第三者に開示・共有することはありません。

販売元:株式会社プローバ

〒224-0025 神奈川県横浜市都筑区早渕3丁目30-8 Phone. 045-591-5501 Fax. 045-591-5535
support@jprova.co.jp <http://www.jprova.co.jp/>