

PROVA

専用カラーキット

取扱説明書

PROVA

ご使用になる前に必ずお読みください

《商品番号・適合車種》

32140AH9100 VA/VM, SJ, GP (XV), BM/BR 系 フロント用

この度は弊社ピロボールスタビリンク専用カラーキットをご購入頂き誠に有難うございます。

本製品の性能を最大限に発揮し、安全かつ長くご使用頂ける様、ご使用前に必ず本取扱説明書を良くお読みください。

また、安全に取付けるとともに、正しくご使用くださいます様、お願い致します。



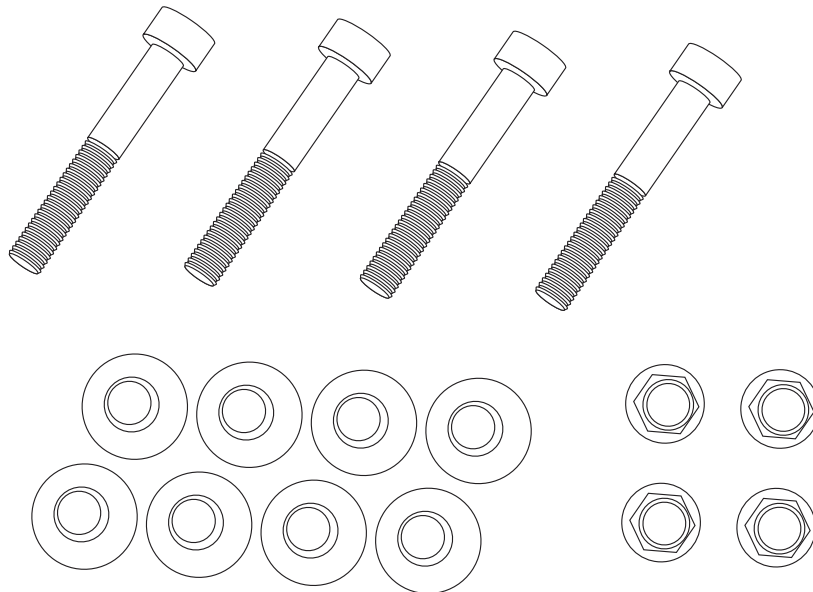
危険

- 本取扱説明書は有資格作業員向けに作成されておりますので、本製品の取付は全国のスバルディーラー、または知識・経験のあるショップ自動車用品店にて行ってください。
- 誤った取付は本来の性能を発揮できないだけでなく、重大な事故に繋がる可能性がありますので取付要項の手順で確実に行ってください。
- 適応車種以外への取付や、改造加工は危険ですので絶対に行わないでください。



注意

- 誤った取付、及び誤った使用方法による物損は保証の対象外になります。
- この製品は厳密な品質管理の後出荷していますが、運送上のトラブル等による不具合がないか装着前に必ずご確認ください。万一異常が見つかった場合は購入店、または弊社営業部宛に直接ご連絡ください。正常な製品と交換致します。



《内容品》

L=65mm キャップボルト×4

アダプターカラー×8

セルフロックナット×4

製品概要

- 本製品は弊社ピロボールスタビリンク 32130AH0100 D をVA/VM, SJ, BM/BR, GP XV 系に装着する為のカラーキットです、それ以外の製品への組合せはできませんので絶対に行わないで下さい。

取付手順

本取扱説明書は有資格作業員向けに作成されておりますので、本製品の取付けは全国のスバルディーラー、または知識と経験のあるショップや自動車用品店で行ってください。

1 本製品キットをピロボールスタビリンク D (32130AH0100) の本体にセットします。

70±3 * BM/BR以外
65±3 * BM/BR

アーム/スタビライザ 挟み位置

ピロボールスタビリンク D

M10 x P1.25 L= 65mm ボルト

ボルトヘッドカラー 6mm

ピロカラー 14mm

アダプタカラー

ロックナット M10 x P1.25

内の部品が専用カラーキット内容品です。 ※ピロボールスタビリンク D 付属のキャップボルトは使用しません、取り除いてください。

2 ピロボール部のロックナットを締め、ピロボールスタビリンク D取扱説明書に沿って車両に取り付けます。

取扱上のご注意

- 取付前に内容品の数量などをご確認いただき、本取扱説明書を良くお読みになってから取付作業を行ってください。必ず本書記載どおりに作業を行ってください。
- 本製品を取付けた事により、富士重工業(株)の車両クレーム保証対象外とされる可能性があります。
- 必ず本書内容にご記載ください。本保証書のご提示が無い場合や所定の記載事項にもれ等がありますと有償保証とさせていただきます。また、使用上の誤り、不当な修理・加工、分解改造による故障及び破損、お買い上げ後の輸送や落下による故障などの場合は保証対象外とさせていただきます。
- 本製品を第三者からの譲渡・売買により入手された場合、製品の点検・確認は弊社にて承りますが、交換及び買取等は一切行いませんのであらかじめご了承ください。なお検査費用などは実費にてご負担いただきます。

製造元:株式会社プローバ

〒224-0025 神奈川県横浜市都筑区早渕3丁目30-8 Phone. 045-591-5501 Fax. 045-591-5535
support@prova.co.jp http://www.prova.co.jp/