

ピロボール・スタビリンク (J M12 SHORT)

取扱説明書

ご使用になる前に必ずお読みください

《商品番号・適合車種》

32600AH0100 VA/VM, GP (XV), SJ, BM/BR 系 (Fr)

この度は弊社ピロボールスタビリンクをご購入頂き誠に有難うございます。

本製品の性能を最大限に発揮し、安全かつ長くご使用頂ける様、ご使用前に必ず本取扱説明書を良くお読みください。

また、安全に取付けるとともに、正しくご使用くださいます様、お願い致します。



危険

- 本取扱説明書は有資格作業員向けに作成されておりますので、本製品の取付は全国のスバルディーラー、または知識・経験のあるショップ自動車用品店にて行ってください。
- 誤った取付は本来の性能を発揮できないだけでなく、重大な事故に繋がる可能性がありますので取付要項の手順で確実に行ってください。
- 適応車種以外への取付や、改造加工は危険ですので絶対に行わないでください。

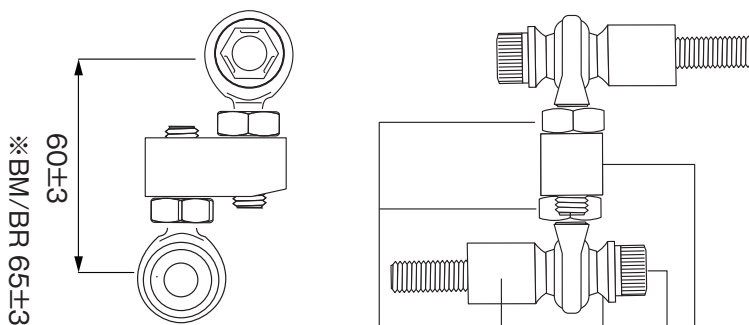


注意

- 誤った取付、及び誤った使用方法による物損は保証の対象外になります。
- この製品は厳密な品質管理の後出荷していますが、運送上のトラブル等による不具合がないか装着前に必ずご確認ください。万一異常が見つかった場合は購入店、または弊社営業部宛に直接ご連絡ください。正常な製品と交換致します。

■32600AH0100 J 構成

※VA/VM, GP (XV), SJ, BM/BR 系 (Fr) フロントへの使用時



注意

ピロボールはロックされていません。
取付時には必ずピロロックナットを締めつけてください、破損や異音、脱落に繋がります。

【内容】

- ピロボールスタビリンク J ×1 pair
- M12 x P1.25 L= 70mm ボルト ×4
- ボルトヘッドカラー 4mm ×4
- ピロカラー カラー 21mm ×4
- ピロロックナット M12 x P1.75 ×4

取付手順

- ピロボールスタビリンクは高剛性ジュラルミン製ボディと高荷重・無給油式ピロボールジョイントから構成されています。
- サスペンションアームとスタビライザーを連結する純正スタビリンクをこのピロボールスタビリンクに交換することでサスペンションの動きに対してリニアなスタビライザの動作を実現できます。
- ステアリングをわずかに切った時でもピロボールスタビリンクは純正スタビライザの効果を応答良く引き出し、高速走行時やコーナリング時の安定感を高めます。
- ドライバーがコントロールしやすいリニアなコーナリングを実感することが出来ます。

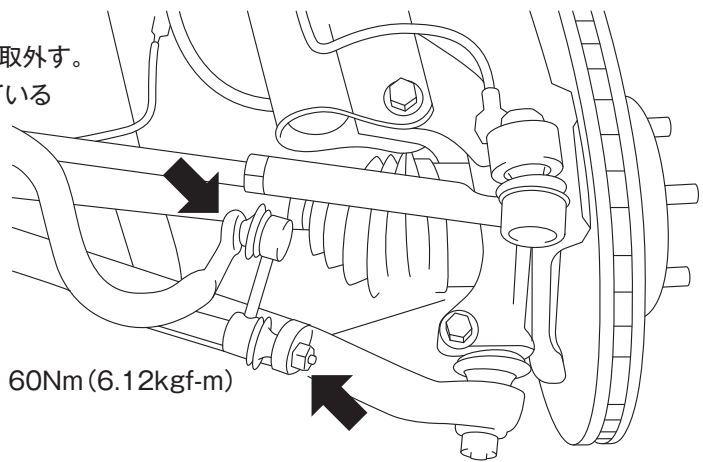
取付手順

本取扱説明書は有資格作業員向けに作成されておりますので、本製品の取付けは全国のスバルディーラー、または知識と経験のあるショップや自動車用品店で行ってください。

1

純正スタビリンクの取外し

- 《1》車両をリフトアップしてホイールを取外す。
- 《2》純正スタビライザリンクを固定しているナットを取外す。
※取外したナットは取付時に使用します。



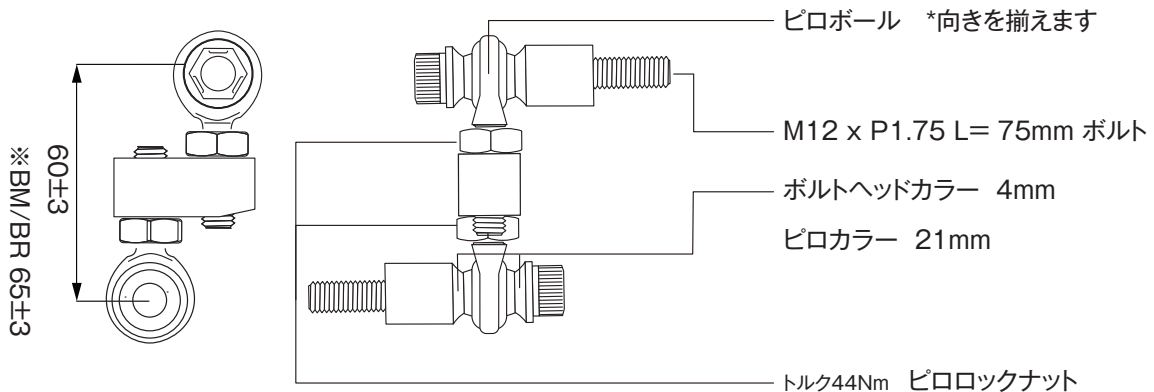
※トルク 60Nm (6.12kgf-m)

2

ピロボールスタビリンクのセット

- 《1》取外した純正スタビライザリンクを同じリンク長になるようピロボール部を合わせる。
- 《2》ピロボール部のロックナットを締める。
- 《3》ピロカラー、ボルトの向きを合わせてをセットします。

⚠️
注意 ロックナットのトルク不足によって緩みが発生し、走行中の異音、重大な事故の原因になります。必要があればロック剤を使用するなどして緩まないよう注意してください。



3

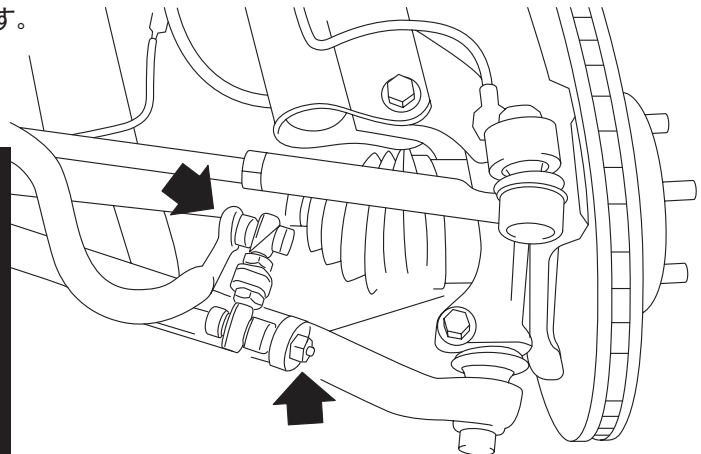
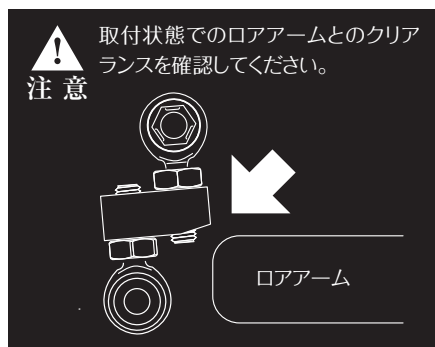
ピロボールスタビリンクの取付け

《1》1.で取外した純正スタビライザリンク同様に、ピロボールスタビリンクを取付ける。

取付けには1.で取外した新品の純正ナット・付属のボルトを使用します。

《2》ホイールを取付け、車両を下ろします。

《3》可能であれば一度実走行した後、
緩みなどが無いかを確認します。



※トルク 60Nm (6.12kgf-m)

作業者様へのお願い

- 取付前に内容品の数量などをご確認いただいて、本取扱説明書を良くお読みになってからから取付作業を行ってください。必ず本書記載通りに作業を行ってください。
- ロックナットのトルク不足による緩みが寄せられています。走行中の異音、重大な事故の原因になります。必要があればロック剤を使用するなどして緩まないよう注意してください。
- 他社製スタビライザ装着車両は装着時にスタビライザ両端の形状が純正品と同じ形状をしているかをご確認ください。仮付けをしてスタビリンク本体に無理な力が加わっていないかどうかを十分に確認してください。そのままご使用になりますと製品本体の破損、事故につながる可能性があります。
- 本書は安全に製品を使用していただくためのものです。取付終了時にお客様へ必ずお渡しください。

取扱上のご注意・保証規定

- 本製品は保管状態、輸送時の落下による外的要因によって変形、破損する可能性があります。お取扱いには細心の注意を怠らないようお願いいたします。
- 本製品を取付けた事により、富士重工業(株)の車両クレーム保証対象外とされる可能性があります。
- 必ず本書内容にご記載ください。本保証書のご提示が無い場合や所定の記載事項にもれ等がありますと有償保証とさせていただきます。また、使用上の誤り、不当な修理・加工、分解改造による故障及び破損、お買い上げ後の輸送や落下による故障などの場合は保証対象外とさせていただきます。
- 本製品を第三者からの譲渡・売買により入手された場合、製品の点検・確認は弊社にて承りますが、交換及び買取等は一切行いませんのであらかじめご了承ください。なお検査費用などは実費にてご負担いただきます。
- 本書は本書記載内容をお約束するものです。上記内容をご確認頂きましたら、お客さまのご署名をお願いいたします。本書をご提示いただく場合がございます。ご記入後は本書を大切に保管してください。

《保証書》

商品番号	32600AH0100
保証期間	ご購入日より1年
ご購入日	年 月 日
お客様	名前
	住所
	電話
販売店	

※ご提供頂いた個人情報は当社内に留め、本人のご了承なしに第三者に開示・共有することはありません。

製造元:株式会社プローバ

〒224-0025 神奈川県横浜市都筑区早渕3丁目30-8 Phone. 045-591-5501 Fax. 045-591-5535
support@prova.co.jp http://www.prova.co.jp/

